



Der Umwelt zuliebe: Wir drucken auf 100% Altpapier!

D

GB

F

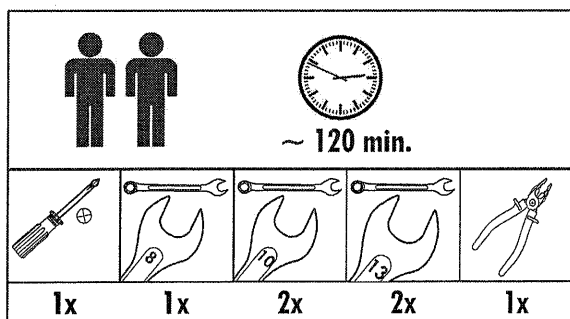
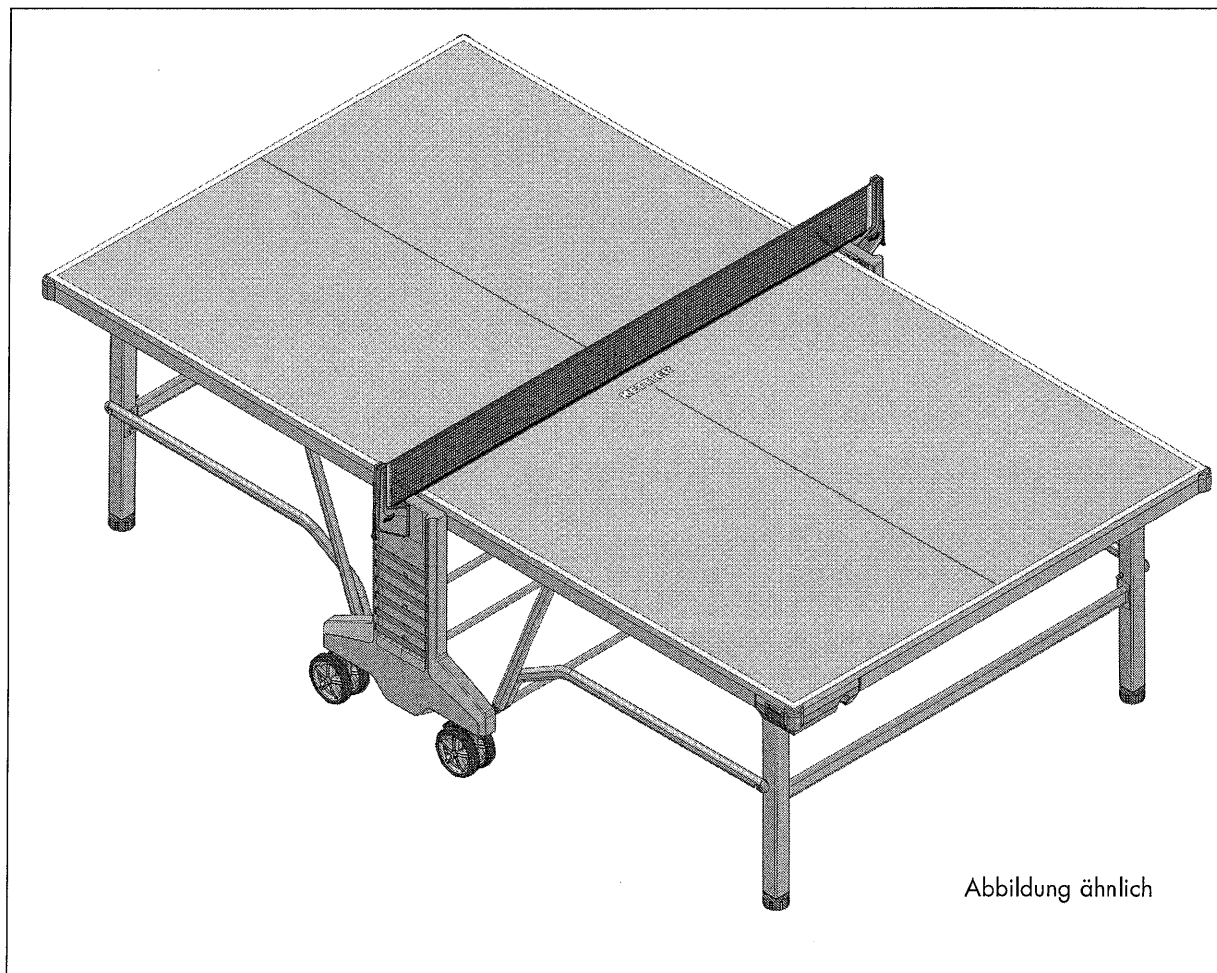
NL

E

I

PL

RUS



Montageanleitung Tischtennistisch

„Outdoor 10“, „Indoor 10“

Art.-Nr. 07178-900, 07178-950, 07138-900

MADE IN GERMANY

D Wichtige Hinweise

Sie alle Schraubverbindungen nach dem Montageschritt auf festen Sitz. **Achtung:** wieder gelöste Sicherheitsmutter werden unbrauchbar (Zerstörung der Klemmsicherung) und sind durch Neue zu ersetzen.

- Aus fertigungstechnischen Gründen behalten wir uns die Vor- montage von Bauteilen (z.B. Rohrstopfen) vor.

Ersatzteilbestellung

Geben Sie bei Ersatzteilbestellungen bitte die vollständige Artikelnummer, die Ersatzteilnummer, die benötigte Stückzahl sowie die Seriennummer (siehe Ersatzteilzeichnung) an.

Bestellbeispiel: Art.-Nr. 07178-900/Ersatzteil-Nr. 10100016/ Stück /Seriennummer:

Wichtig: Zu verschraubende Ersatzteile werden grundsätzlich ohne Verschraubungsmaterial berechnet und geliefert. Falls Bedarf an entsprechendem Verschraubungsmaterial besteht, ist dieses durch den Zusatz „mit Verschraubungsmaterial“ bei der Ersatzteilbestellung anzugeben.

- Bewahren Sie die Originalverpackung des Gerätes gut auf, damit sie später u. U. als Transportverpackung verwendet werden kann. Warenretouren sind **nur** nach Absprache und mit transportsicherer (Innen-) Verpackung, möglichst im Originalkarton vorzunehmen. Wichtig ist eine detaillierte Fehlerbeschreibung/Schadensmeldung!

D HEINZ KETTLER GmbH & Co. KG

SERVICECENTER

Henry-Everling-Str. 2 Tel.: 02307 / 974-2111

D-59174 Kamen Fax: 02307 / 974-2295

www.kettler.de Mail: service.sport@kettler.net

A KETTLER Austria GmbH · Ginzkeyplatz 10 · 5020 Salzburg

CH Trisport AG · Im Bösch · CH-6331 Hünenberg

www.kettler.de

GB Assembly Instructions

Before assembling or using the table-tennis table, please read the following instructions carefully. They contain important information for use and maintenance of the equipment as well as for your personal safety. Keep these instructions in a safe place for maintenance purposes or for ordering spare parts.

All KETTLER products are designed in accordance with the latest safety regulations and undergo a constant process of quality control during manufacturing. The knowledge gained in this process is used to constantly improve and develop our products. In order to offer our customers the very best in product quality, we reserve the right to make technical changes at any time. In spite of this, should you have any cause for complaint, please contact your KETTLER dealer.

Note on Safety

- The table-tennis table should be used only for its intended purpose, i.e. for playing with suitable table-tennis bats and balls.
- All other uses are prohibited and may be dangerous. The manufacturer cannot be held liable for damage or injury caused by improper use of the table.
- Damaged or worn components may endanger your safety or shorten the lifespan of the table-tennis table. Replace worn or damaged components immediately and remove the table from use until this has been done. Use only spare parts manufactured by KETTLER.
- The table-tennis table complies with all safety regulations. Incorrect repairs, alterations to the design (removal of original parts, addition of other components etc.) may endanger the safety of the user.
- Instruct other persons (in particular children) using the table in its correct use, and draw their attention to any potential source of danger, especially when setting up or dismantling the table.
- When setting up or dismantling the table, stay clear of its folding radius.
- When folded up, the table-tennis table presents a large surface to the wind. For this reason, ensure that it is stored in a sheltered position.
- The table-tennis table may be pushed only into the transport position because there is otherwise a danger of injury.
- The unit complies with the standard EN 14468-1:2004.
- Depending on frequency of use, check all screws, bolts etc. regularly to ensure that they are in good condition.
- **Caution:** While assembly of the product keep off children's reach (Choking hazard - contains small parts).
- In case of enquiry, please contact your KETTLER dealer.

Handling the equipment

- Do not use the table-tennis table until it has been fully and correctly assembled and checked.
- Ensure that table-tennis tables which are not weatherproof are not exposed to dampness or rain. Keep them well away from direct sources of heat. Should the surface become warped, lay the table on a level surface for a few days.
- Set the table up on a level surface.
- Do not cover it with plastic foil, under which condensation may form. We recommend the weatherproof KETTLER tarpaulin, art. no. 7032-300.
- For practising without a partner, the table halves can be folded up singly.
- For more information on the sport of table-tennis, you are referred to the specialist literature on the subject.
- Do not use corrosive or abrasive materials to clean the equipment. Ensure that such materials are not allowed to pollute the environment. In most cases, a slightly dampened cloth is sufficient.
- **Waste Disposal:** KETTLER products are recyclable. At the end of its useful life please dispose of this article correctly and safely (local refuse sites).

Instructions for Assembly

- The equipment must be assembled with due care by **two adult persons**.
- Ensure that you have received all the parts required (see check list) and that they are undamaged. Should you have any cause for complaint, please contact your KETTLER dealer.
- Before assembling the equipment, study the drawings carefully and carry out the operations in the order shown by the diagrams. The correct sequence is given in capital letters.
- Please note that there is **always** a danger of injury when working with tools or doing manual work. Therefore please be careful when assembling this machine.
- Ensure that your working area is free of possible sources of danger, for example don't leave any tools lying around. Always dispose packaging material in such a way that it may not cause any danger. There is always a **risk of suffocation** if children play with plastic bags!

List of spare parts

When ordering spare parts, always state the full article number, spare-partnumber, the quantity required and the S/N of the product (see spare parts drawing).

Example order: Art. no. 07178-900 / spare-part no. 10100016 / 2 pieces / S/N.....

Important: spare part prices do not include fastening material; if fastening material (bolts, nuts, washers etc.) is required, this should be clearly stated on the order by adding the words „**with fastening material**“.

- The fastening material required for each assembly step is shown in the diagram inset. Use the fastening material exactly as instructed.
- Bolt all the parts together loosely at first, and check that they have been assembled correctly. Tighten the locknuts by hand until resistance is felt, then **use spanner to finally tighten nuts completely against resistance (locking device)**. Then check that all screw connections have been tightened firmly. **Attention:** once locknuts have been unscrewed they no longer function correctly (the locking device is destroyed), and must be replaced.
- For technical reasons, we reserve the right to carry out preliminary assembly work (e.g. addition of tubing plugs).
- Please keep original packaging of this article, so that it may be used for transport at a later date, if necessary. Goods may **only** be returned after prior arrangement and in (internal) packaging, which is safe for transportation, in the original box if possible. It is important to provide a detailed defect description / damage report!

GB KETTLER GB Ltd.

Kettler House, Merse Road
North Moons Moat

Redditch, Worcestershire B98 9HL

☎ +44 1527 591901

☎ +44 1527 62423

www.kettler.co.uk

Mail: sales@kettler.co.uk

USA KETTLER International Inc.

1355 London Bridge Road
Virginia Beach, VA 23453

☎ +1 888 253 8853

☎ +1 888 222 9333

www.kettlerusa.com

F Instructions de montage

Lire attentivement les présentes instructions avant le montage et la première utilisation de l'appareil. Elles contiennent des renseignements importants relatifs à la sécurité des personnes ainsi qu'à l'emploi et à l'entretien des plateaux de tennis de table. Conserver soigneusement lesdites instructions pour d'éventuels renseignements ainsi que pour effectuer l'entretien de l'appareil ou commander des pièces de rechange.

Tous les produits KETTLER sont conçus conformément à l'état actuel des prescriptions de sécurité et fabriqués sous une surveillance constante de la qualité. Les connaissances acquises sont utilisées lors de notre travail de développement. Pour cette raison, nous nous réservons le droit de procéder à des modifications de la technique et de la stylistique, afin de pouvoir toujours proposer à nos clients des produits de qualité optimale. Au cas où vous auriez malgré tout un motif de réclamation, veuillez vous adresser à votre vendeur spécialisé.

Pour votre sécurité

- Les plateaux de tennis de table ne doivent être utilisés que pour jouer avec des raquettes et des balles de ping-pong appropriées.
- Toute autre utilisation est interdite et peut être dangereuse. Le fabricant ne pourra être tenu responsable des dommages dus à une utilisation non conforme.
- Les composants endommagés peuvent affecter la sécurité des personnes et la longévité de l'appareil. Aussi y a-t-il lieu de remplacer immédiatement les composants usés ou endommagés et d'interdire l'emploi de la table jusqu'à ce qu'elle soit remise en état. Pour le remplacement de pièces, n'utiliser que des pièces KETTLER d'origine.
- Les plateaux répondent aux directives de sécurité prescrites. Le fait de ne pas effectuer correctement les réparations et de procéder à des modifications (démontage de pièces d'origine, montage de pièces non autorisées, etc.) peut représenter des risques pour l'utilisateur.
- Attirer l'attention des autres joueurs et surtout des enfants sur les risques possibles - surtout lors du montage et du démontage de la table de ping-pong.
- Au montage et au démontage de la table, faire attention à la partie où les deux moitiés se plient.
- Ne pas perdre de vue que pour le transport, la surface de la table de ping-pong est soumise aux coups de vent. Aussi faut-il la mettre à l'abri du vent.
- La table de ping-pong ne doit être déplacée que dans sa position de transport, sinon on s'expose au risque de blessure.
- L'appareil est conforme à la norme EN 14468-1:2004.
- Si on s'en sert régulièrement pour jouer, on devra en contrôler de
- **Attention!** Pendant le montage du produit, maintenir les enfants à l'écart (petites pièces risquant d'être avalées). temps en temps toutes les pièces et tout particulièrement les vis.
- On cas de doute, on est prié de s'adresser à son concessionnaire KETTLER.

D Checkliste (Packungsinhalt)

GB Checklist (contents of packaging)

F Liste de vérification (contenu de l'emballage)

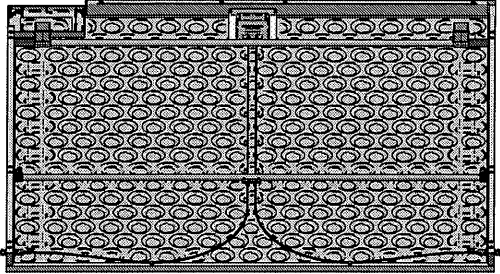
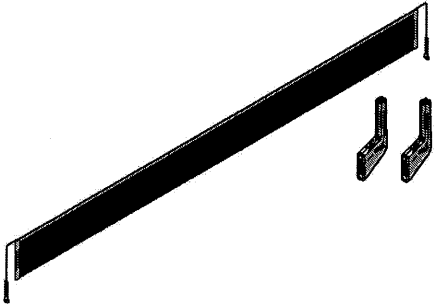
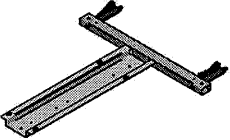












NL Checklijst (verpakkinginhoud)

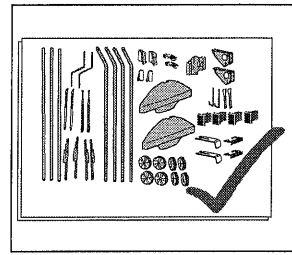
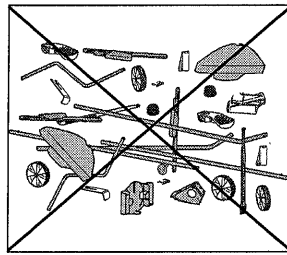
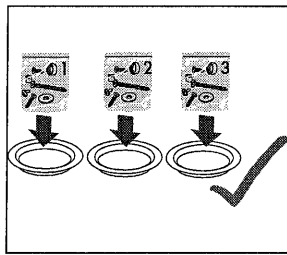
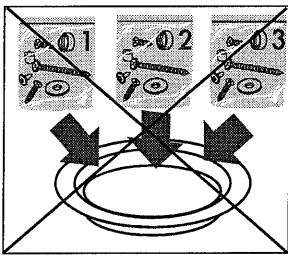
E Lista di controllo (contenuto del pacco)

I Lista de control (contenido del paquete)

PL Lista kontrolna (zawartość opakowania)

RUS ПЕРЕЧЕНЬ КОМПЛЕКТА ПОСТАВКИ

	2x		1x
	2x		2x
	1x		1x
	4x		2x
	3x		2x
	4x		2x
	2x		4x
			2x



D Sie benötigen zusätzlich folgendes Werkzeug (Gehört nicht zum Lieferumfang):

GB You also need the following tools (Not included):

F Vous avez besoin de cet util en complément (non compris dans la livraison)






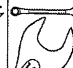

NL U heeft tevens volgend gereedschap nodig (Is niet in de levering ingesloten):

E Usted necesita adicionalmente la siguiente herramienta (no pertenece al volumen de suministro):

I Per eseguire il montaggio, Vi occorre il seguente attrezzo (non è incluso nel volume di fornitura):

PL Dodatkowo potrzebne są następujące narzędzia (nie objęte zakresem dostawy):

RUS Вам также понадобятся следующие инструменты (не включены в комплект)

				
	~ 120 min.			
				
1x	1x	2x	2x	1x

D Checkliste (Packungsinhalt)

GB Checklist (contents of packaging)

F Liste de vérification (contenu de l'emballage)

NL Checklijst (verpakkinginhoud)

E Lista di controllo (contenuto del pacco)

I Lista de control (contenido del paquete)

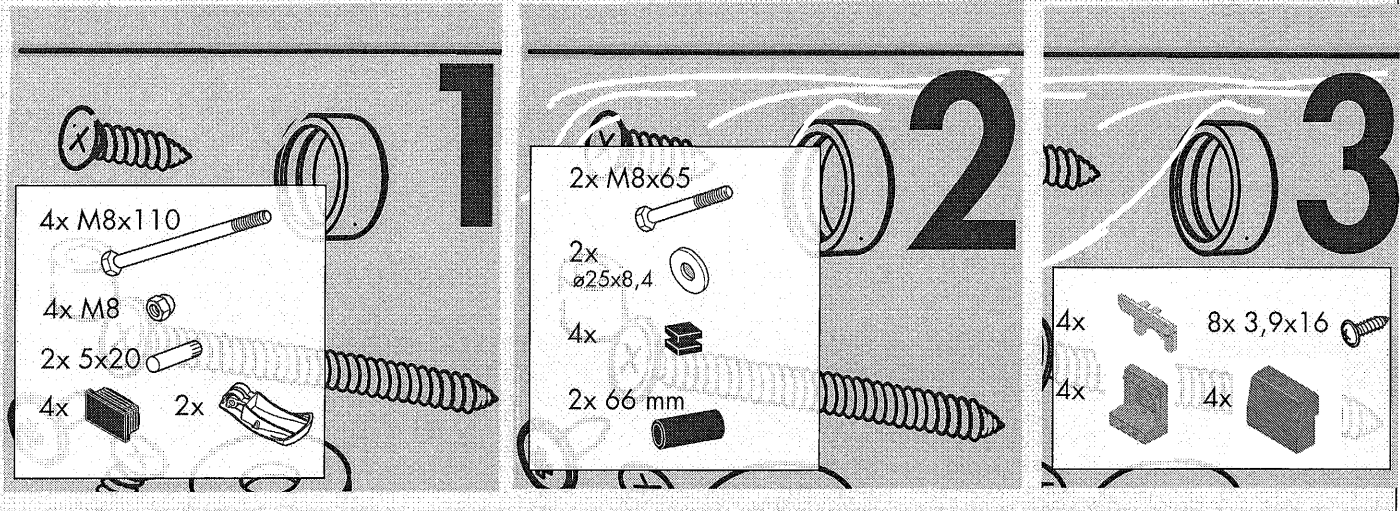
PL Lista kontrolna (zawartość opakowania)

RUS ПЕРЕЧЕНЬ КОМПЛЕКТА ПОСТАВКИ

Achten Sie auf die Nummerierung der Schraubenbeutel!
Pay attention to the numbering of the bag of screws!
Prêtez attention à la numérotation des sachets de vis!
Let a.u.b. op de nummering van de schroevenzakjes!

1

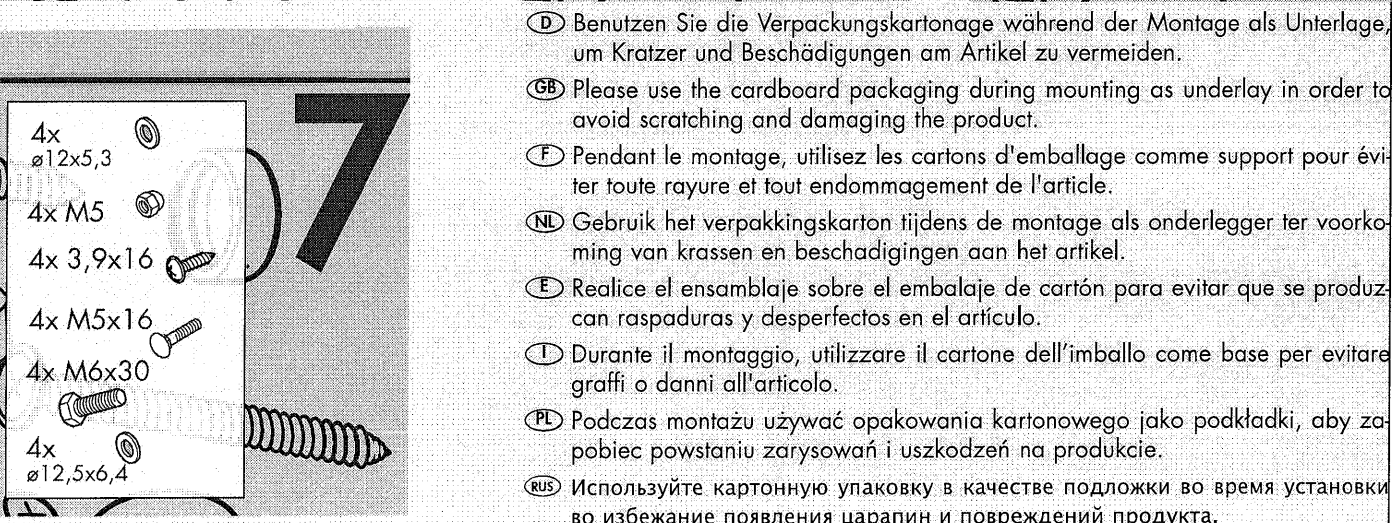
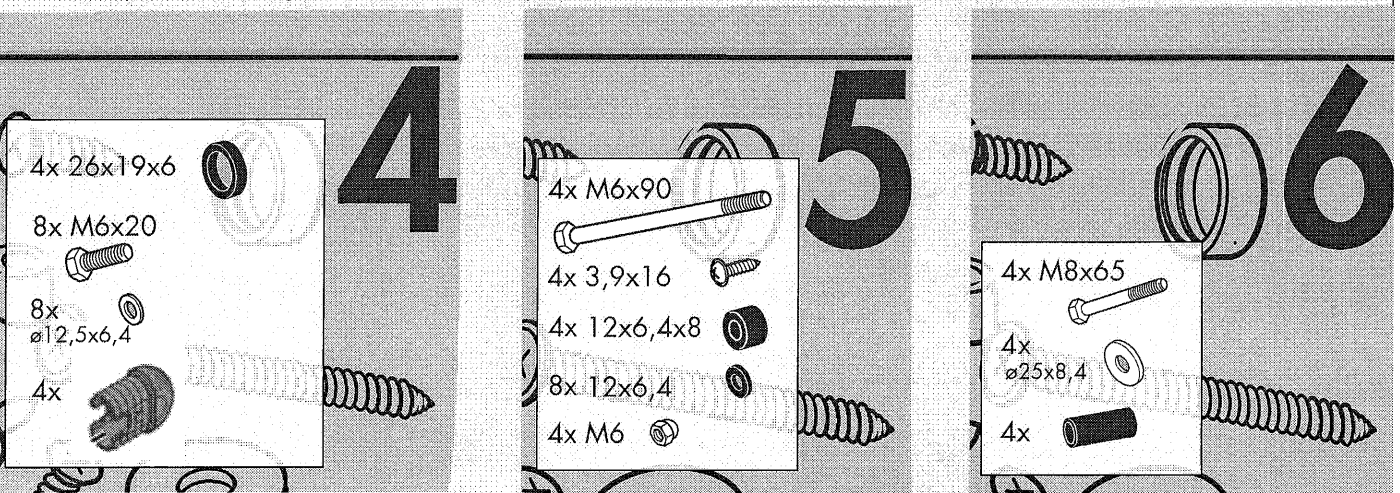
Preste atención a la numeración de la bolsa de tornillos!
Fare attenzione alla numerazione delle confezioni di viti!
Należy zwrócić uwagę na numerację woreczków na śrubki!
Следите за нумерацией мешков с винтами!



Achten Sie auf die Nummerierung der Schraubenbeutel!
Pay attention to the numbering of the bag of screws!
Prêtez attention à la numérotation des sachets de vis!
Let a.u.b. op de nummering van de schroevenzakjes!

2

Preste atención a la numeración de la bolsa de tornillos!
Fare attenzione alla numerazione delle confezioni di viti!
Należy zwrócić uwagę na numerację woreczków na śrubki!
Следите за нумерацией мешков с винтами!



D Benutzen Sie die Verpackungskartongabe während der Montage als Unterlage, um Kratzer und Beschädigungen am Artikel zu vermeiden.

GB Please use the cardboard packaging during mounting as underlay in order to avoid scratching and damaging the product.

F Pendant le montage, utilisez les cartons d'emballage comme support pour éviter toute rayure et tout endommagement de l'article.

NL Gebruik het verpakkingkarton tijdens de montage als onderlegger ter voorkoming van krassen en beschadigingen aan het artikel.

E Realice el ensamblaje sobre el embalaje de cartón para evitar que se produzcan raspaduras y desperfectos en el artículo.

I Durante il montaggio, utilizzare il cartone dell'imballo come base per evitare graffi o danni all'articolo.

PL Podczas montażu używać opakowania kartonowego jako podkładki, aby zapobiec powstaniu zarysowań i uszkodzeń na produkcie.

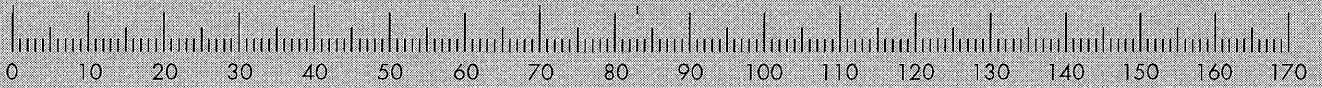
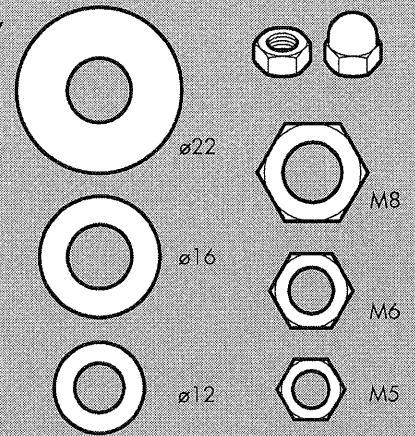
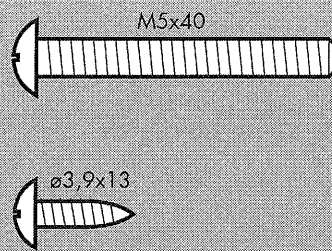
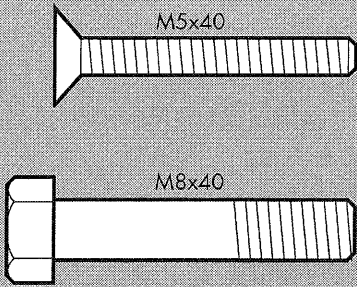
RUS Используйте картонную упаковку в качестве подложки во время установки во избежание появления царапин и повреждений продукта.

D Messhilfe für Verschraubungsmaterial

- GB** Measuring help for screw connections
- F** Gabarit pour système de serrage
- NL** Meethulp voor schroefmateriaal

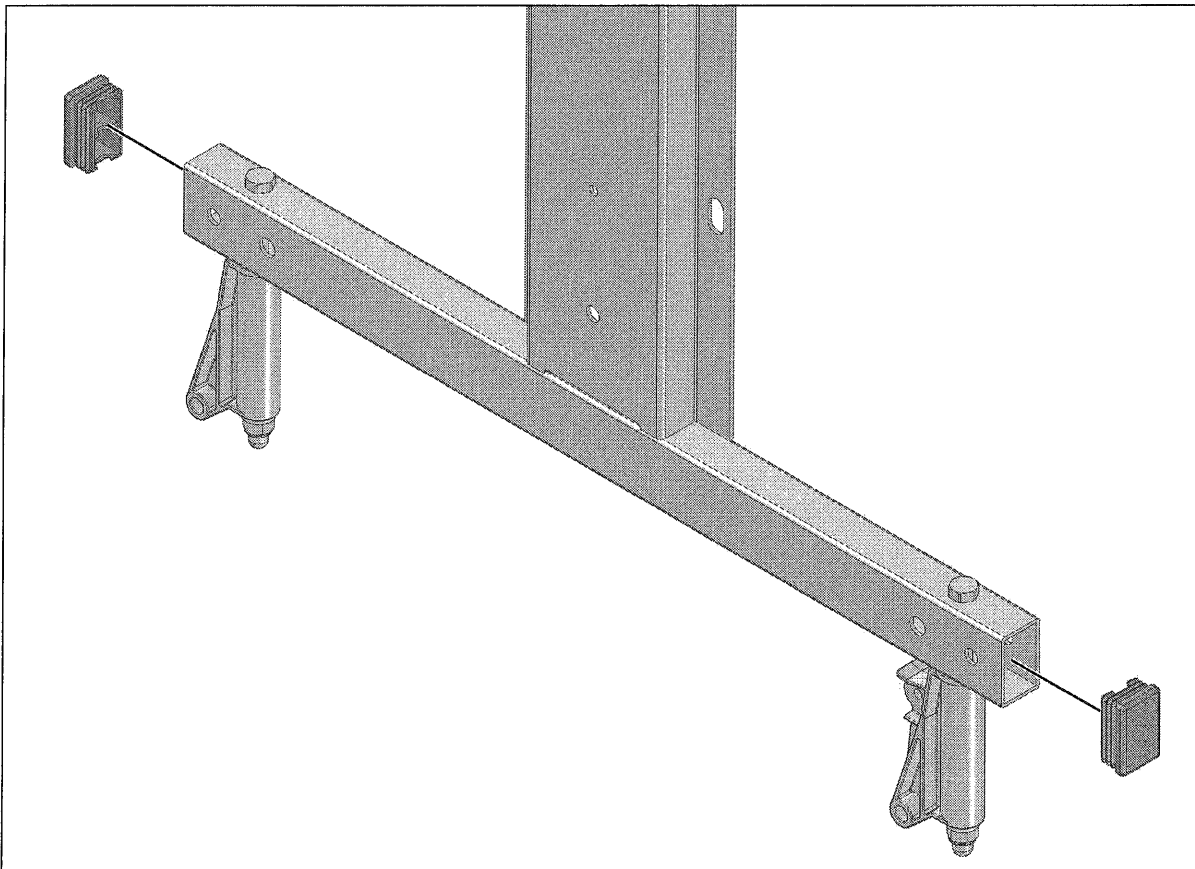
- E** Ayuda para la medición del material de atornilladura
- I** Misura per materiale di avvitamento
- PL** Wzornik do połączeń śrubowych
- RUS** Справочные размеры крепежных элементов

Beispiele Examples Exemples Exemple Exemplos Příklady Bij voorbeeld Ejemplos Esemplio Przykłady Példák Exempel



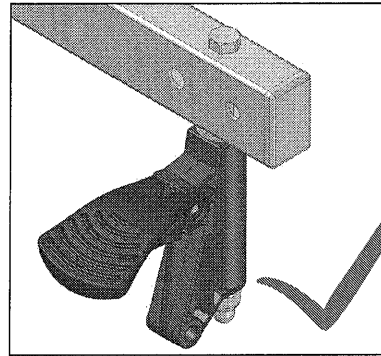
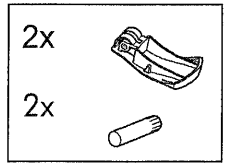
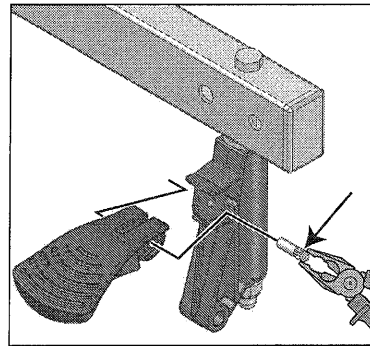
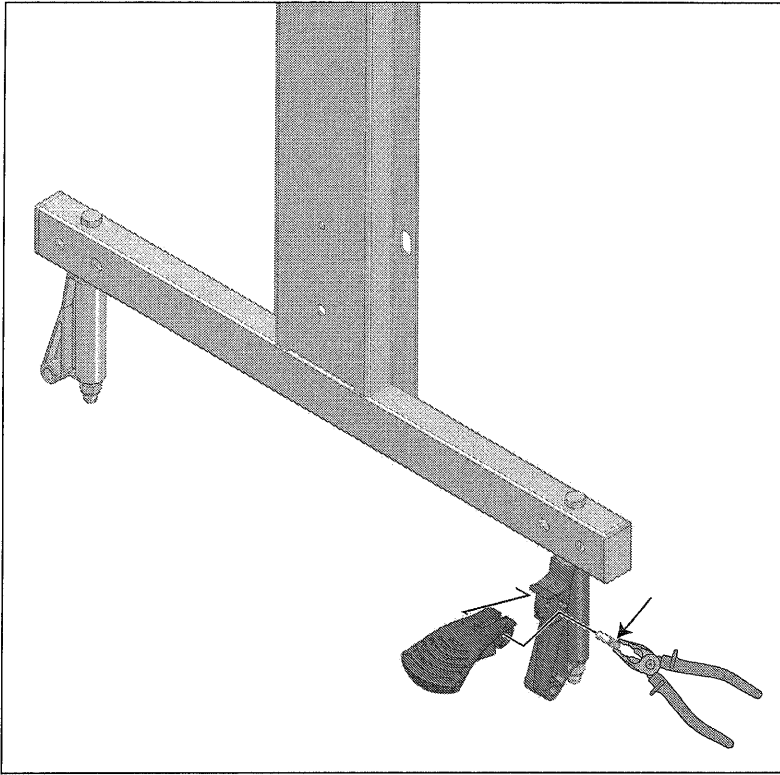
1 a

2x



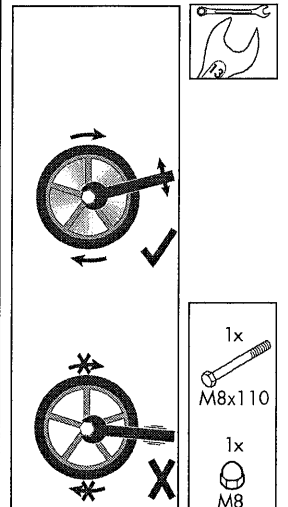
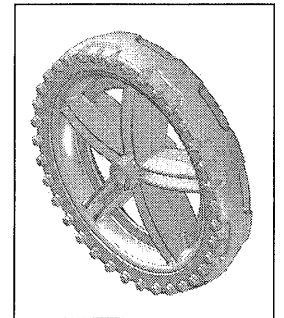
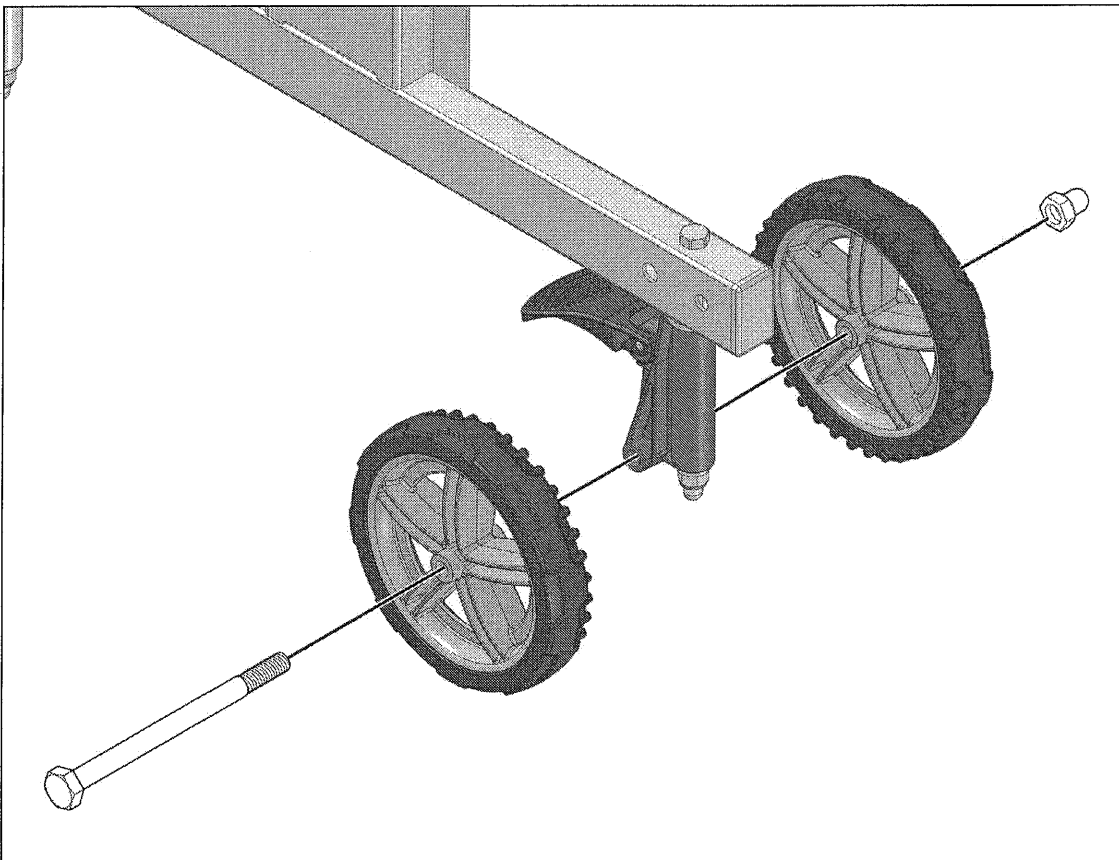
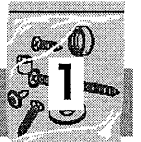
1 b

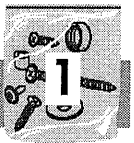
2x



1 c

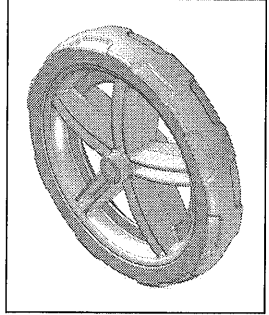
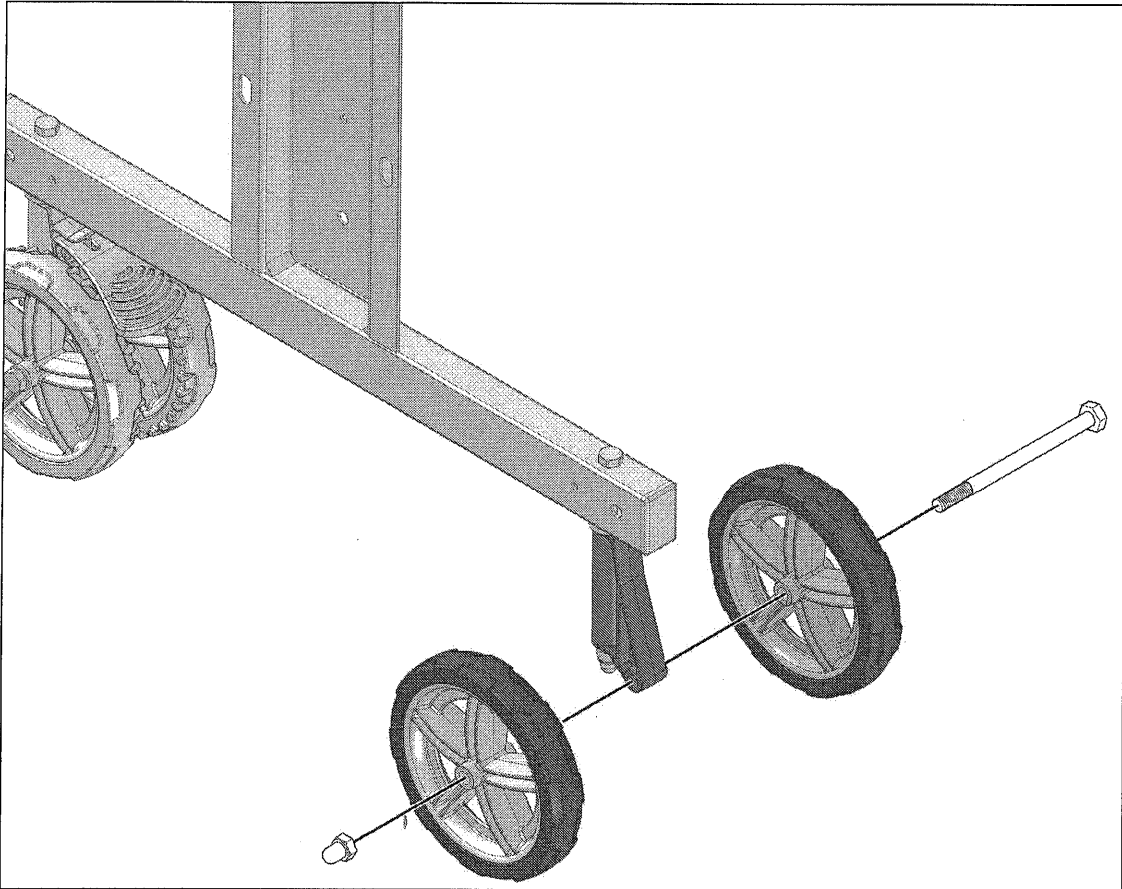
2x





1 d

2x



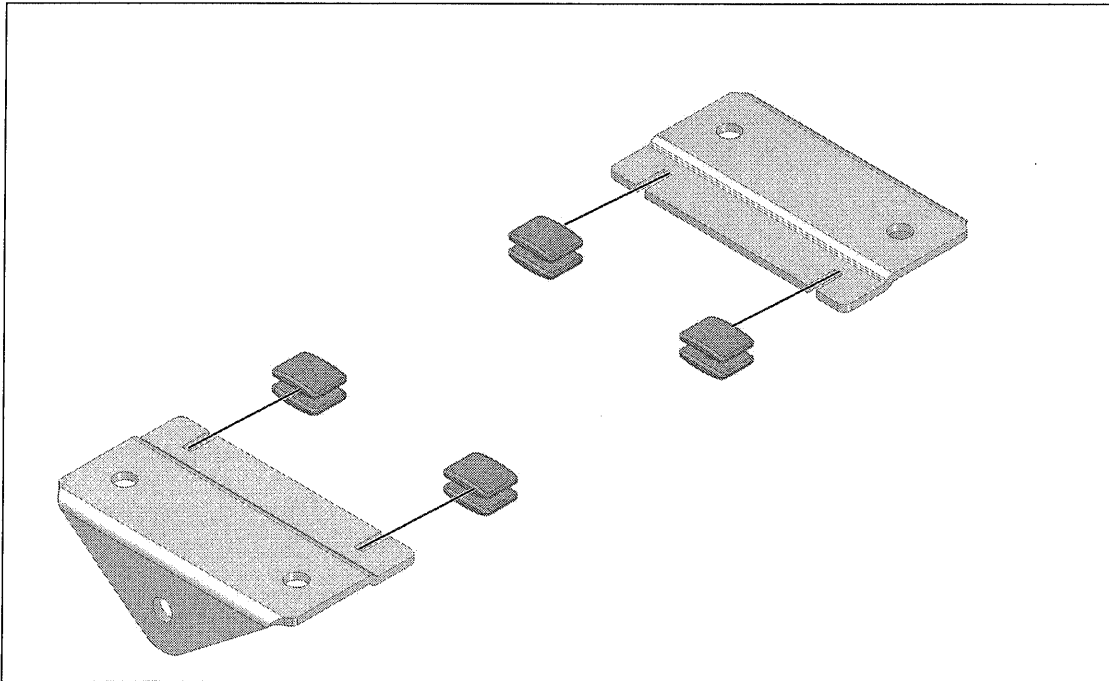
!

1x
M8x110

1x
M8

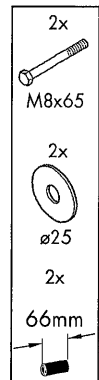
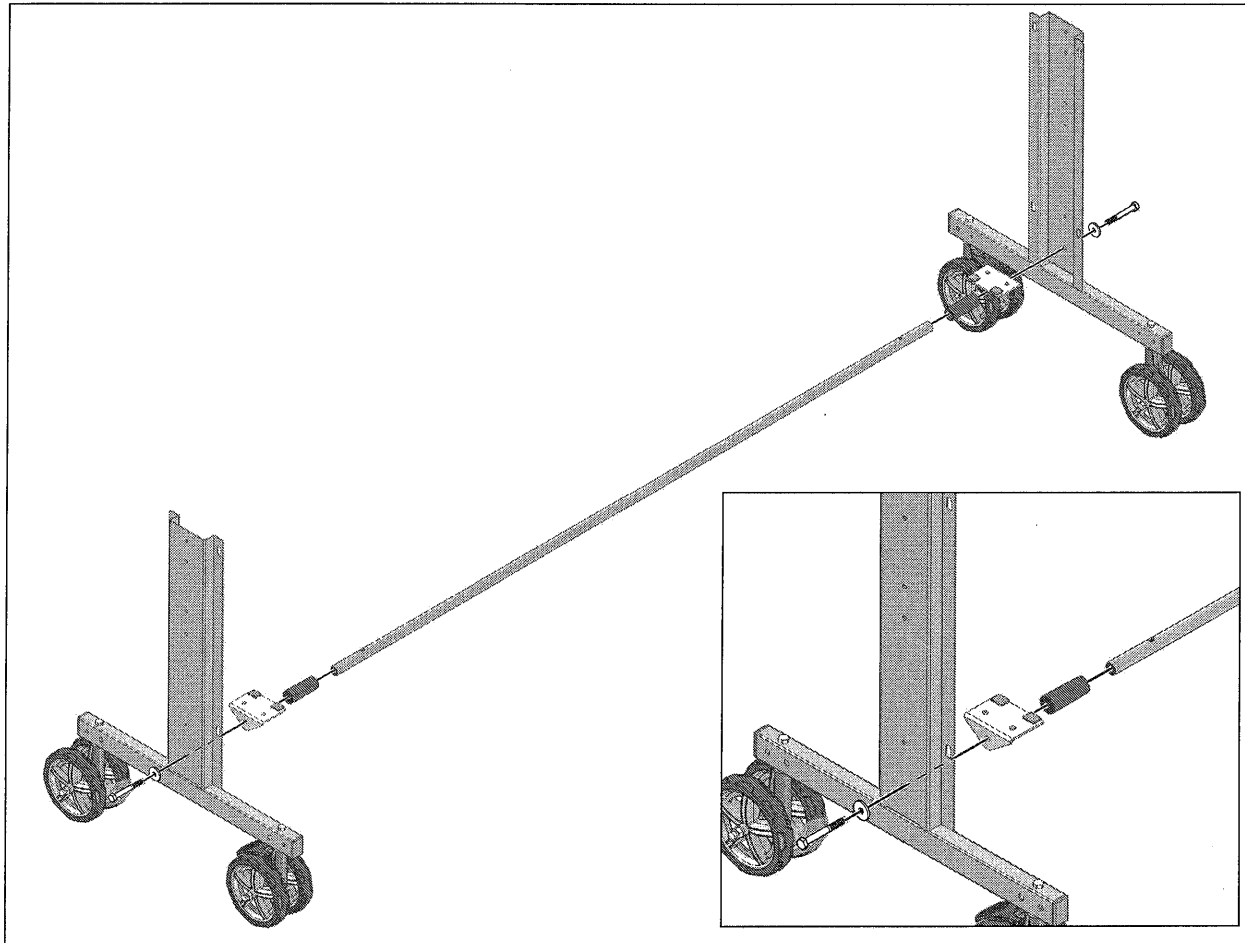


2 a



2x

4x



3 a

Ⓓ Für die Montageschritte Bild 3 bis Bild 5b ist ein ebener und fremdkörperfreier Untergrund erforderlich. Verwenden Sie hierfür den unbeschädigten Deckel der Verpackungskartona-ge als Untergrund. Achten Sie unbedingt darauf, dass sich keine Schraub- oder andere Befestigungsteile oder Fremd-körper auf der Pappunterlage befinden.

Ⓔ A flat subsurface free from foreign objects is required for as-sembly steps image 3 to image 5b. For this use the unda-maged lid of the packaging box as a subsurface. You must ensure that no screws or other fasteners or foreign objects are on the cardboard base.

Ⓕ Pour les étapes de montage de l'illustration 3 à l'illustration 5b, un support plan et dépourvu de corps étranger est né-cessaire. À cet effet, utilisez comme base le couvercle non endommagé de l'emballage en carton. Veuillez impérative-ment à ce qu'aucune pièce de vissage ou autre fixation ou corps étranger ne se trouve sur le support en carton.

Ⓖ Voor de montageschappen Afb. 3 tot en met Afb. 5b is een vl-akke ondergrond vereist die vrij is van vreemde elementen. Gebruik hiervoor het onbeschadigde deksel van het verpak-kingskarton als ondergrond. Zorg er voor absoluut voor dat de ondergrond van karton geen schroef- of andere bevesti-gingsdelen of vreemde elementen bevat.

Ⓗ Para los pasos de montaje de la imagen 3 a la imagen 5b se requiere una superficie plana y libre de cuerpos extraños.

Utilice la tapa intacta del cartón de embalaje como superfi-cie. Compruebe que no hay tornillos, componentes de suje-ción o cuerpos extraños sobre la base de cartón.

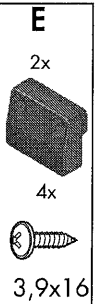
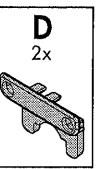
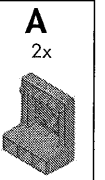
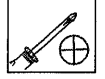
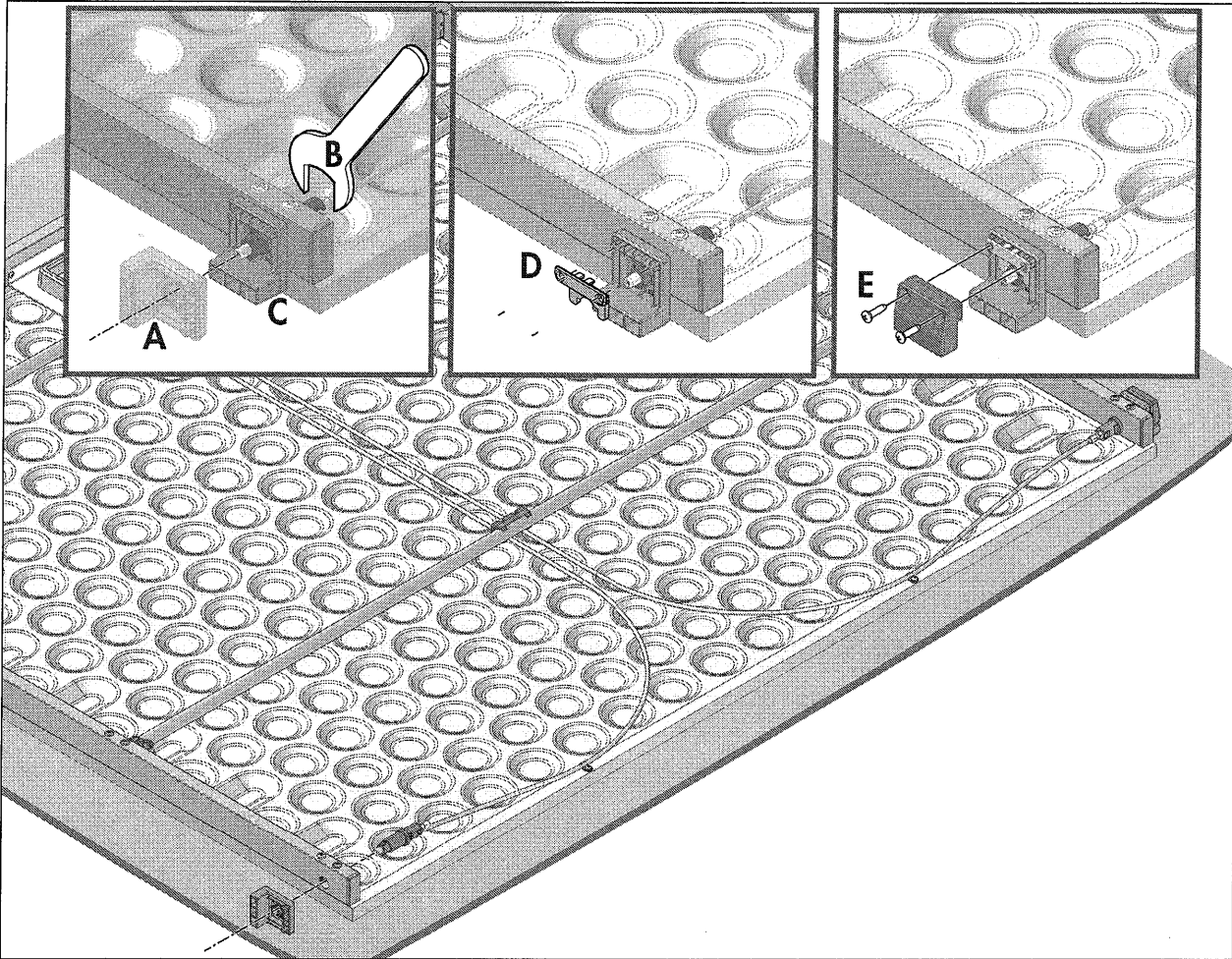
Ⓘ Per le fasi di montaggio illustrate alle fig. da 3 a 5b è ne-cessaria una superficie piana e libera da materiale estraneo. A questo scopo, utilizzare il coperchio non danneggiato del cartone d'imballaggio. Assicurarsi assolutamente che sul supporto di cartone non siano presenti viti o altri elementi di fissaggio oppure materiale estraneo.

Ⓟ Do kolejnych etapów montażu (rys. 3 do rys. 5b) niezbędne jest równe i uprzątnięte z innych przedmiotów podłoże. W tym celu jako podłoże należy używać nieuszkodzonej po-krywy od opakowania kartonowego. Należy koniecznie zwrócić uwagę, aby na kartonowym podłożu nie znajd-owały się śruby, części mocujące lub inne przedmioty.

Ⓡ Для осуществления этапов монтажа рис. 3 до рис. 5b требуется ровная и свободная от инородных предметов основа. Используйте для этого в каче-стве основания неповрежденную крышку упаковоч-ного картона. Обращайте внимание непременно на то, чтобы никакие винтовые либо иные крепежные элементы или инородные предметы не находились на картонной основе.

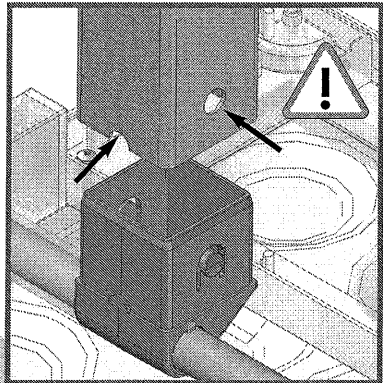
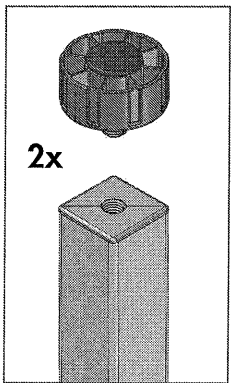
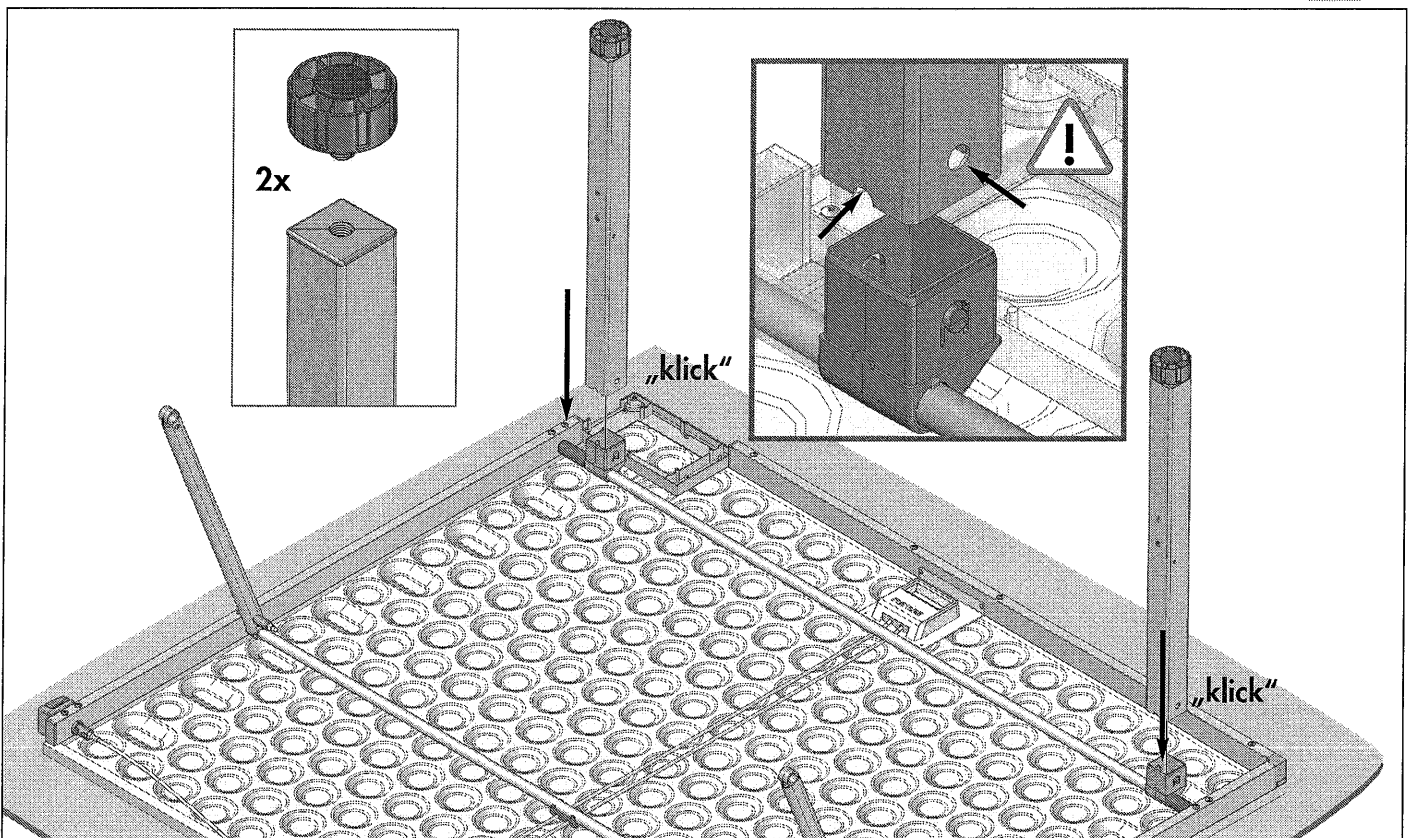
3 b

2x



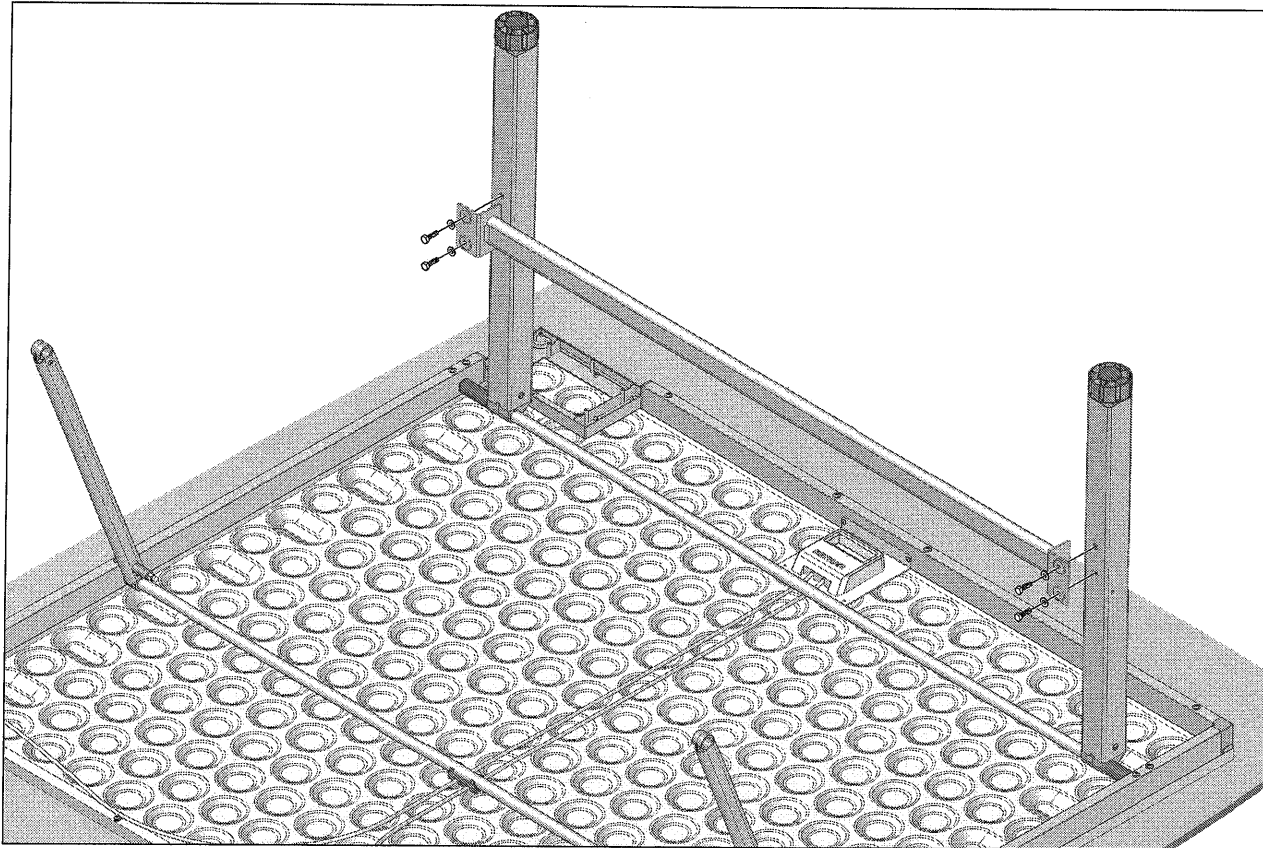
4 a

2x



4 b

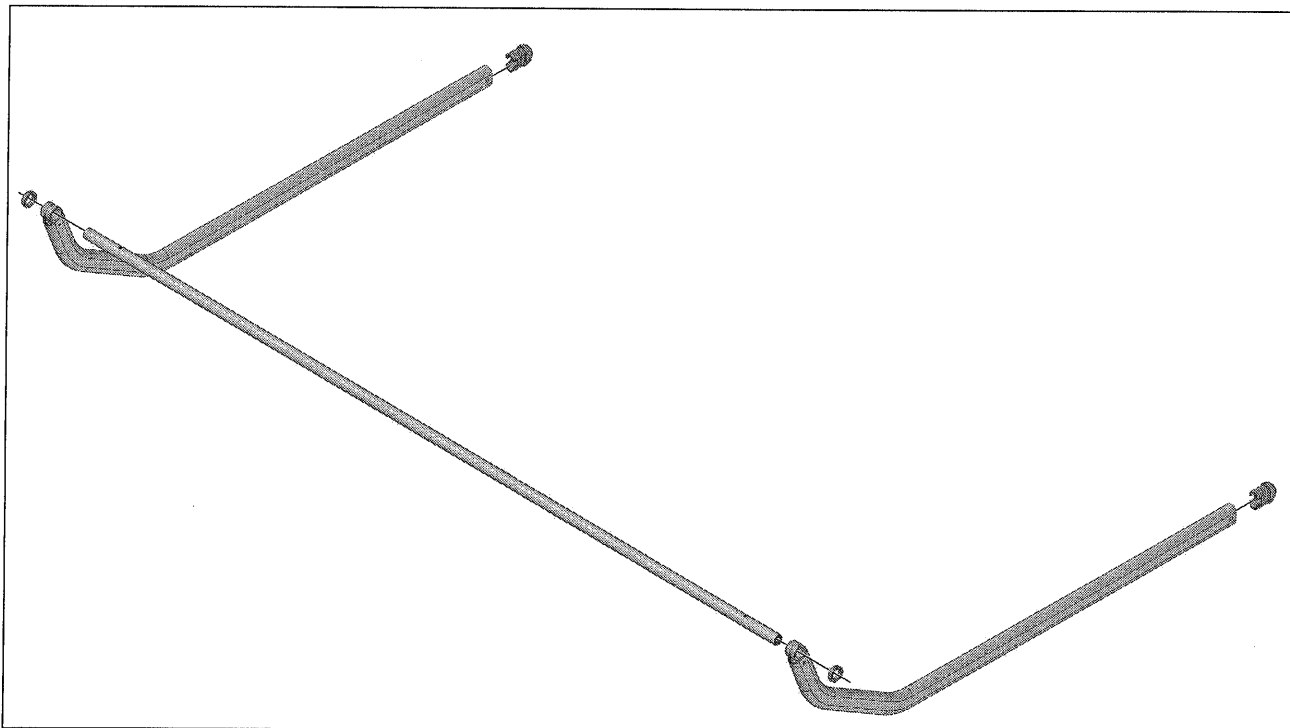
2x



- 4x
 M6x20
- 4x
 12,5x6,4

4 c

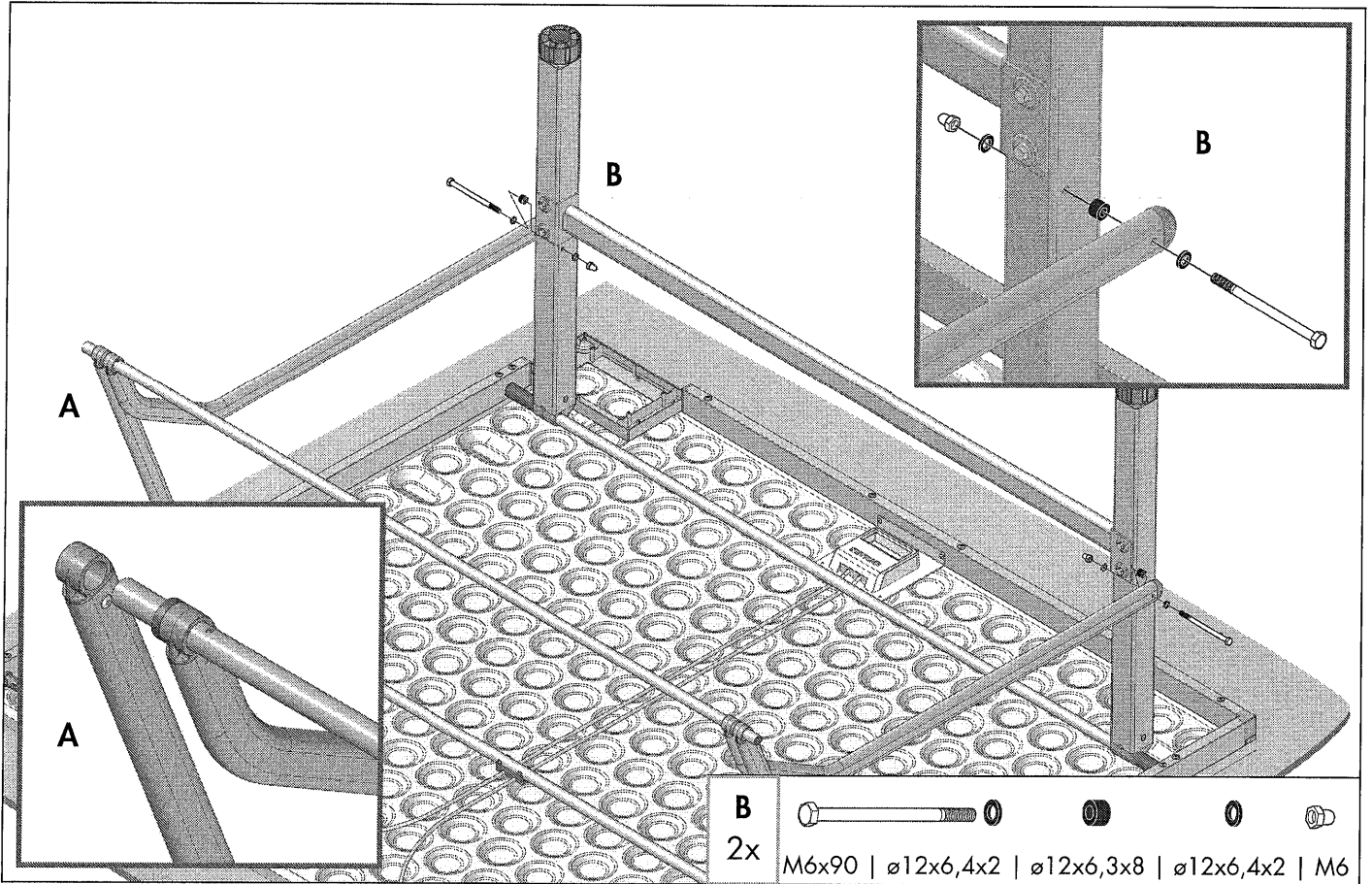
2x



- 2x
- 2x
 ø 26 mm

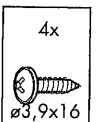
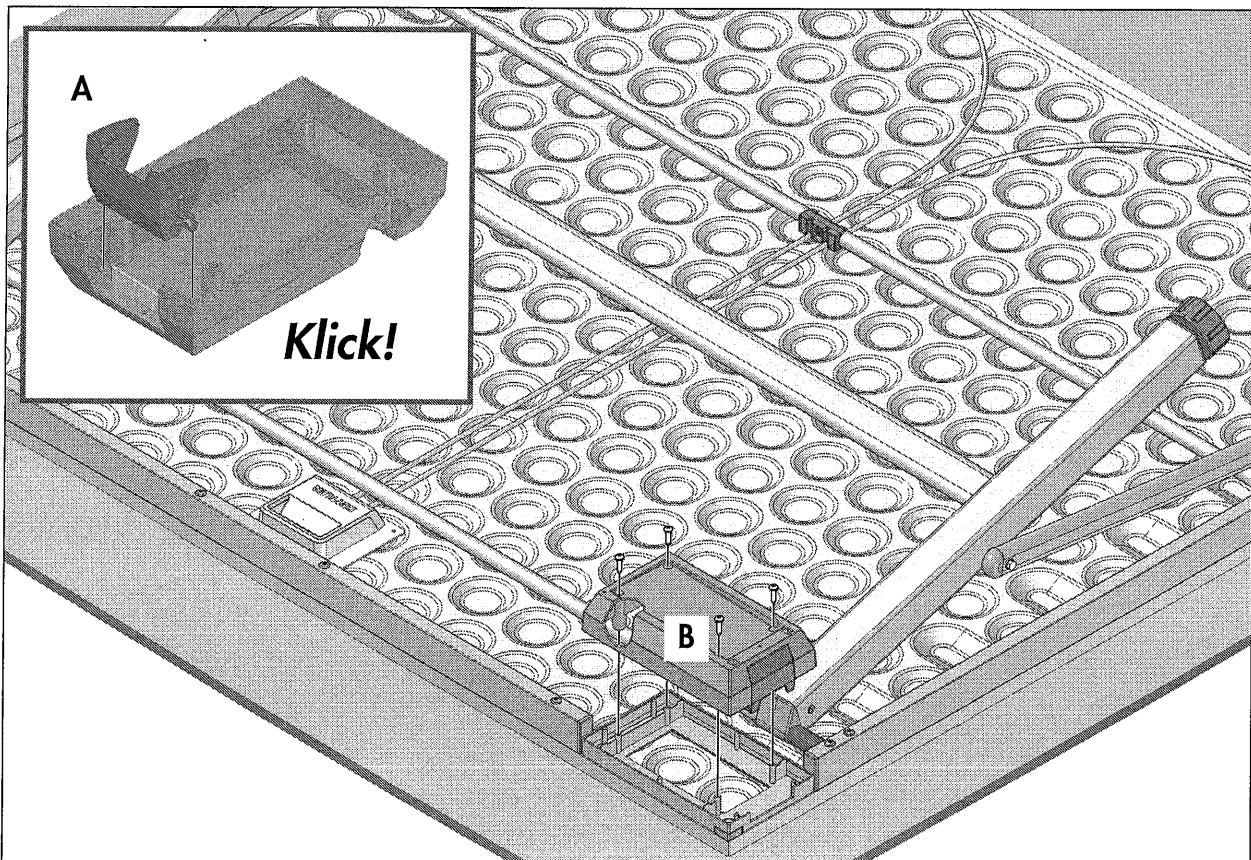
5 a

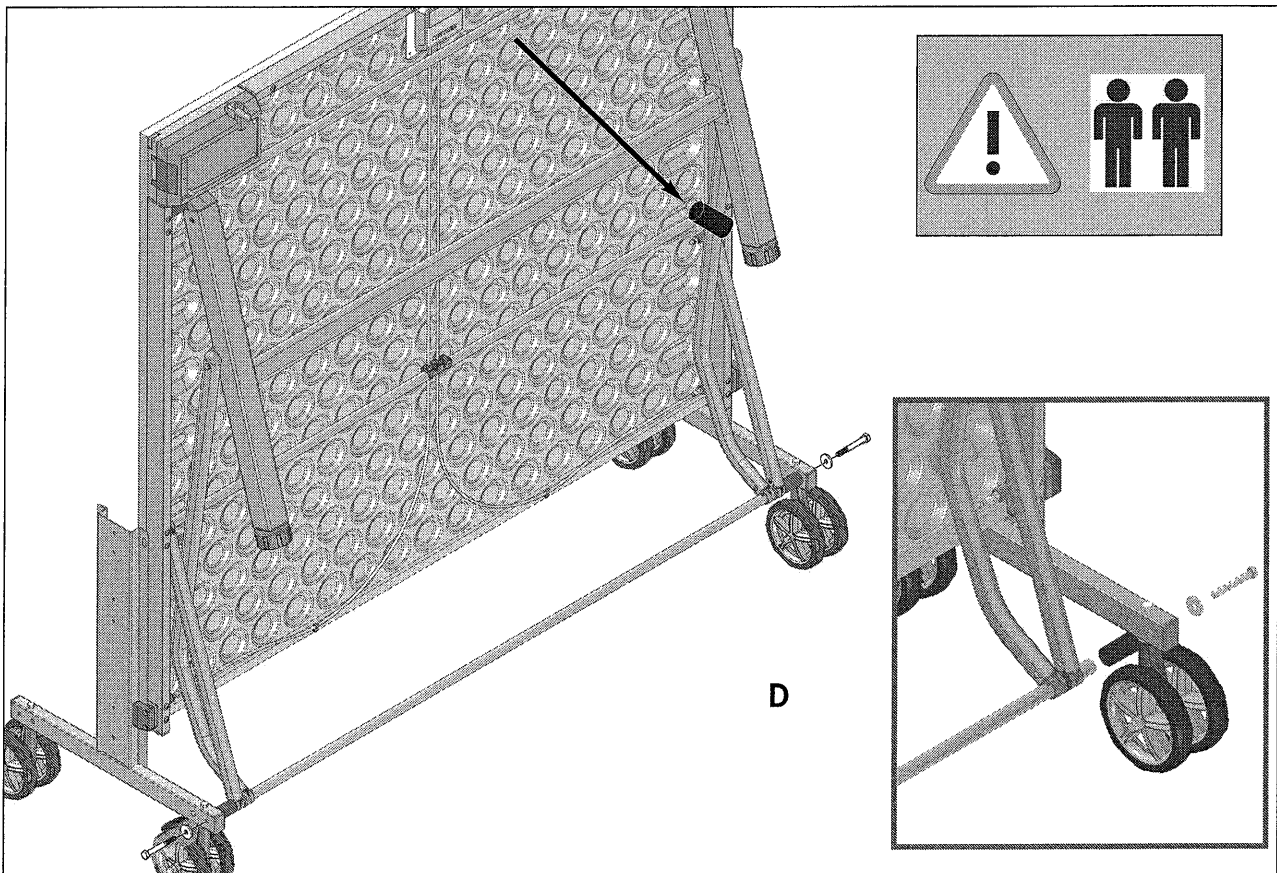
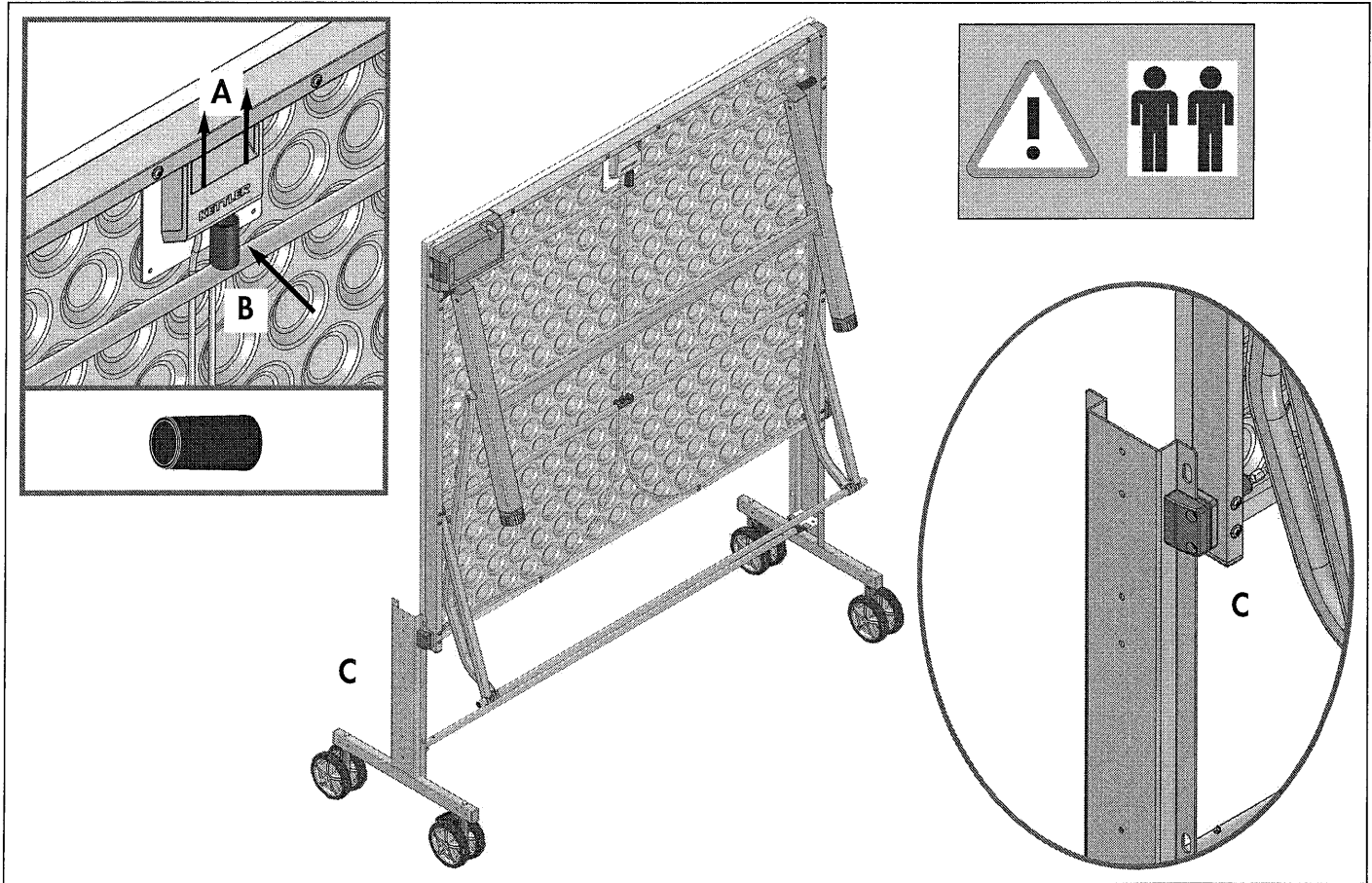
2x



5 b

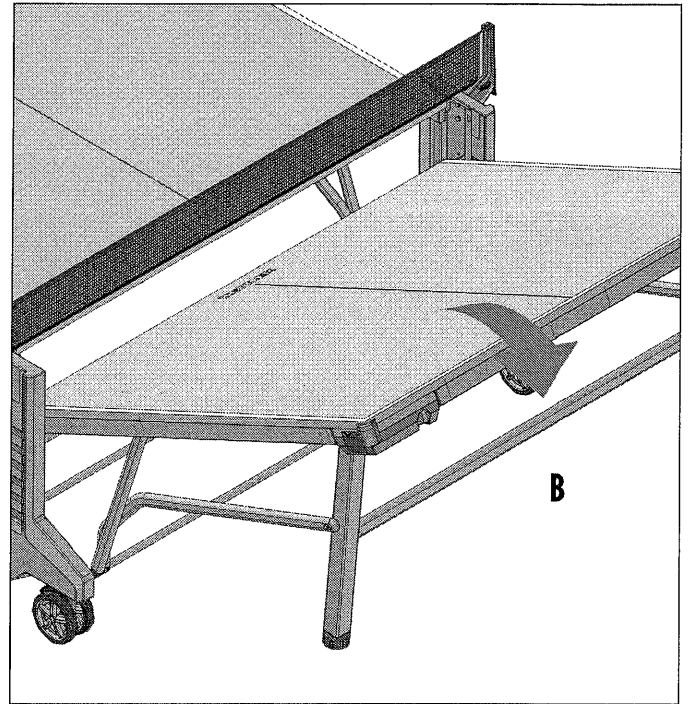
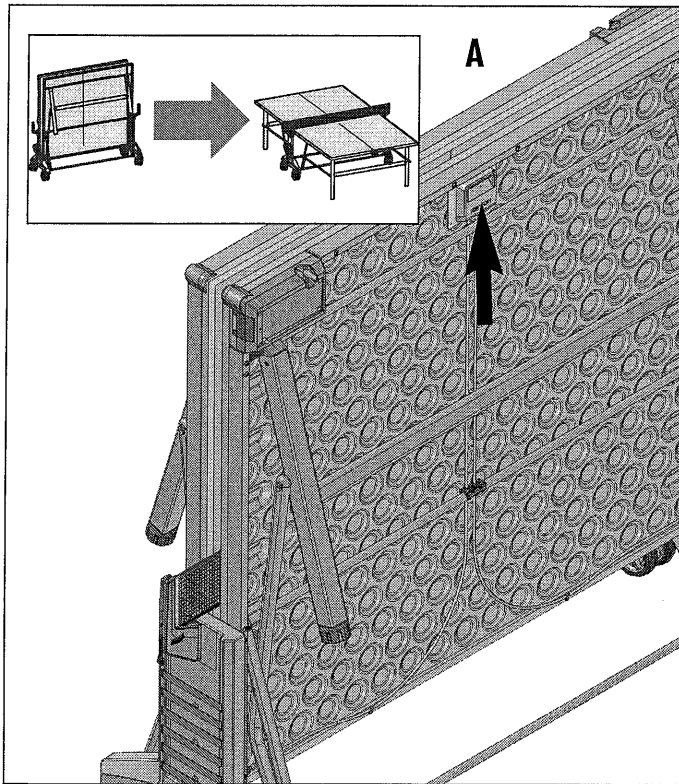
2x





- 2x
- M8x65
- 2x
- ø 25 mm
- 2x

7 a



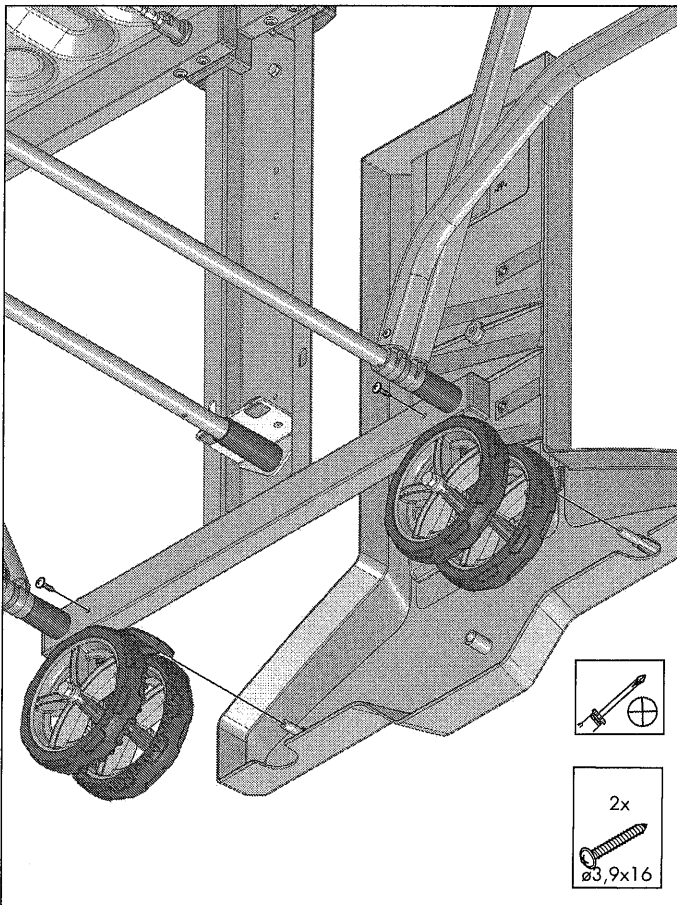
7 b

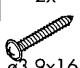
2x

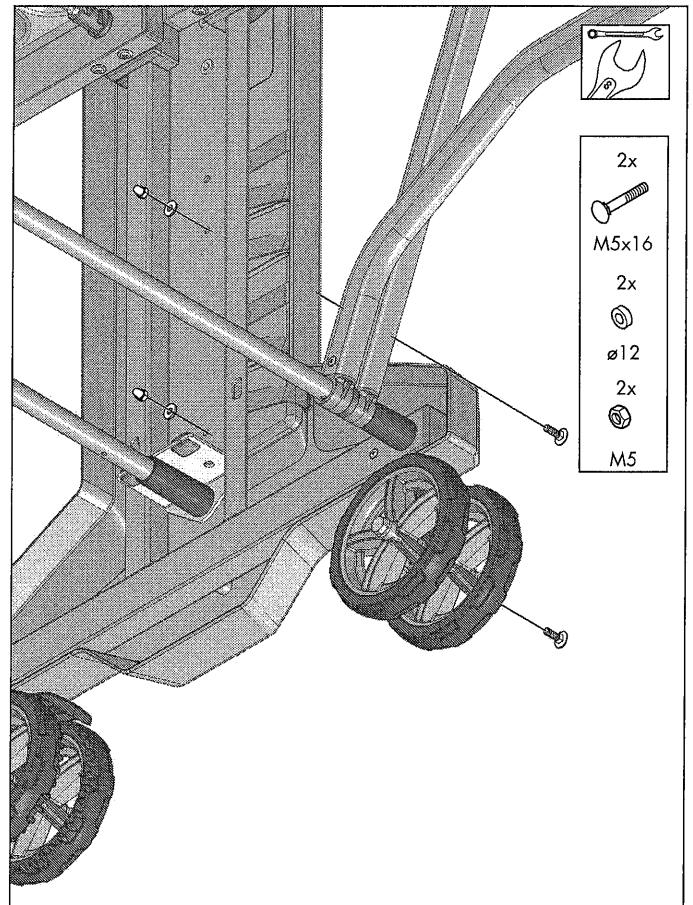




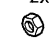
7 c

2x



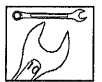
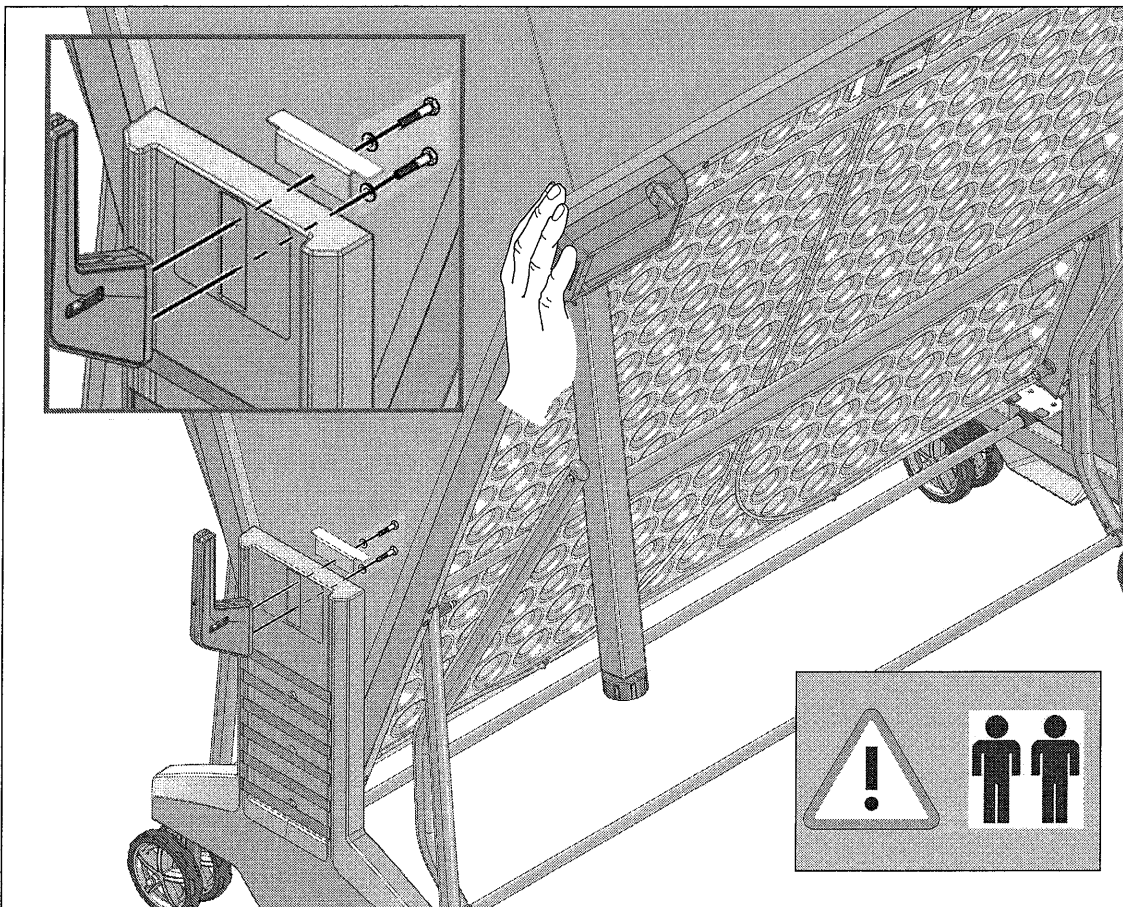
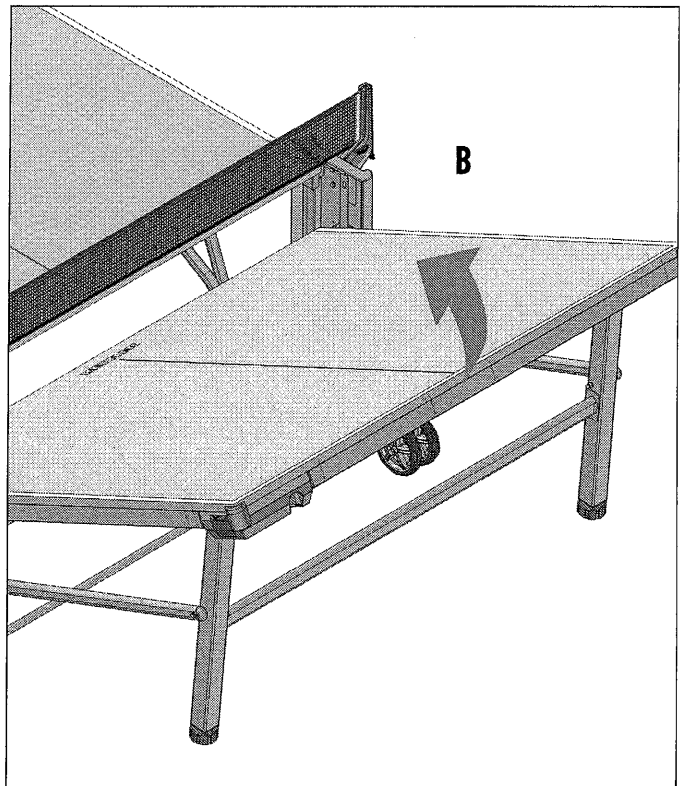
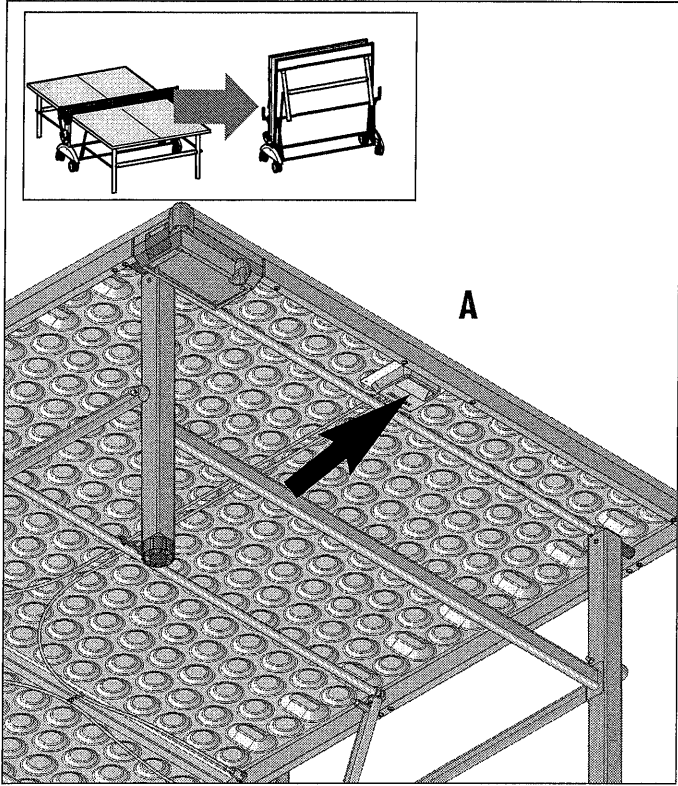
2x

 ø3,9x16



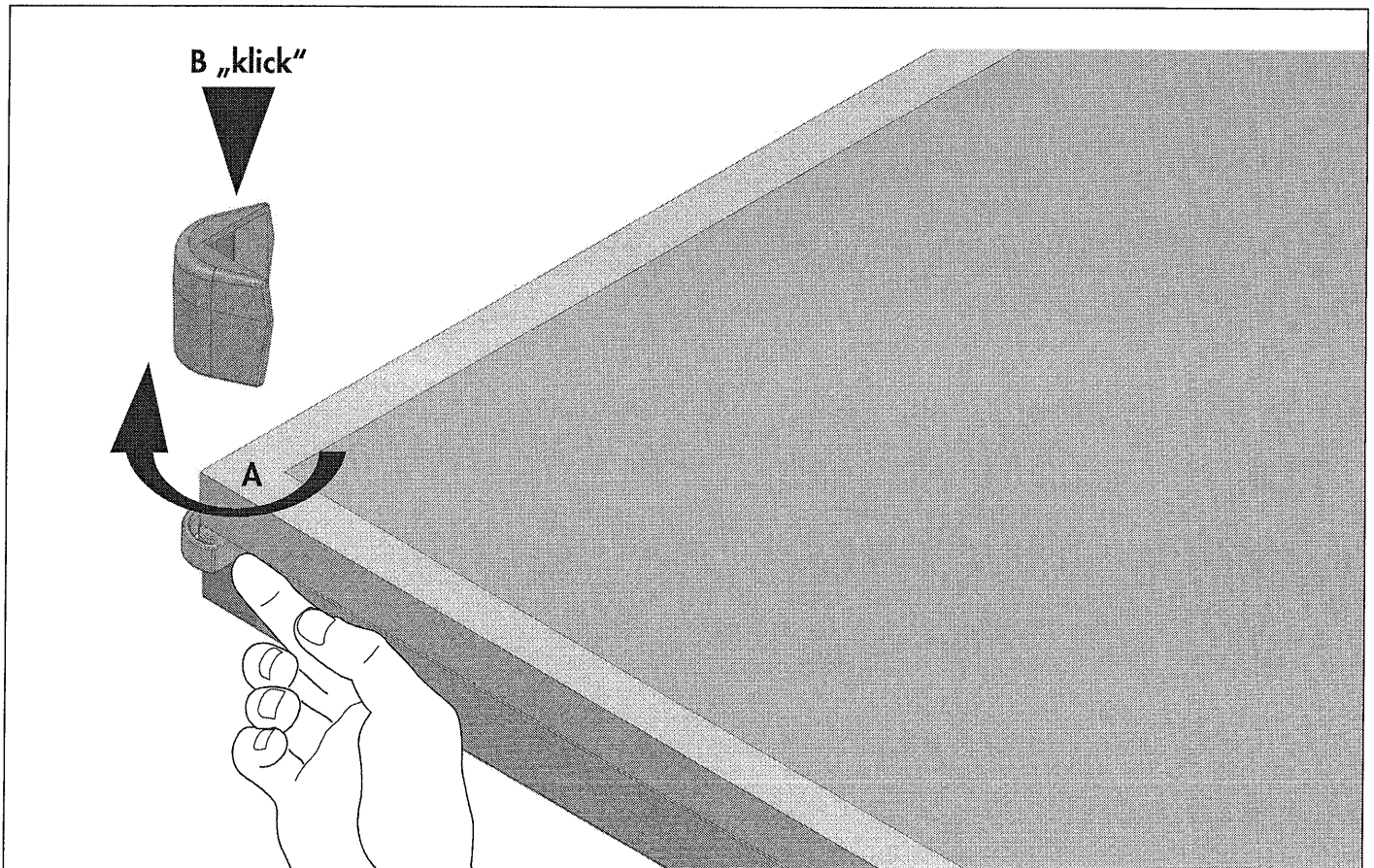
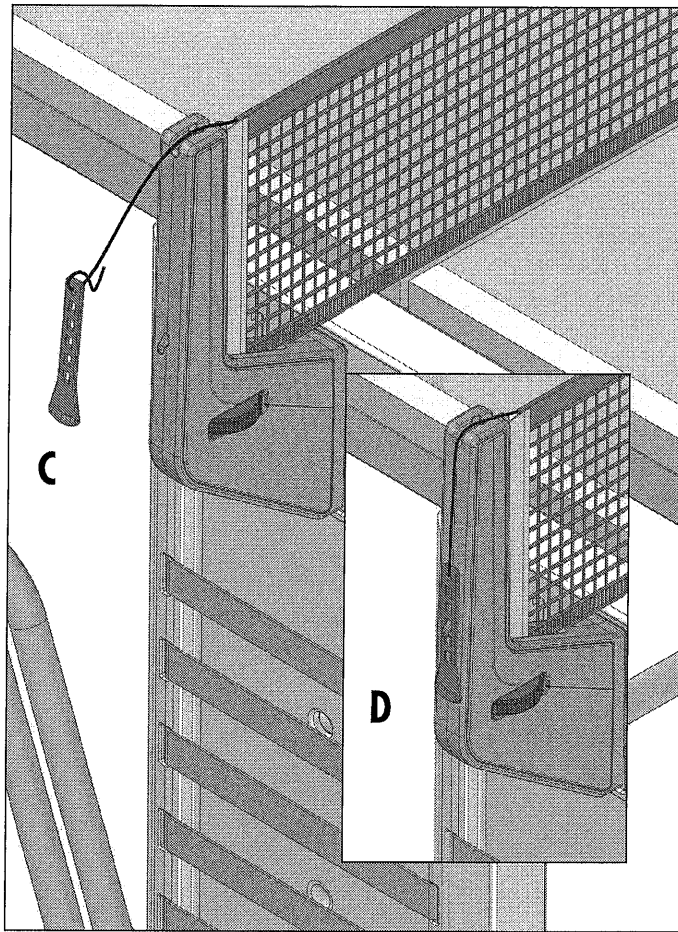
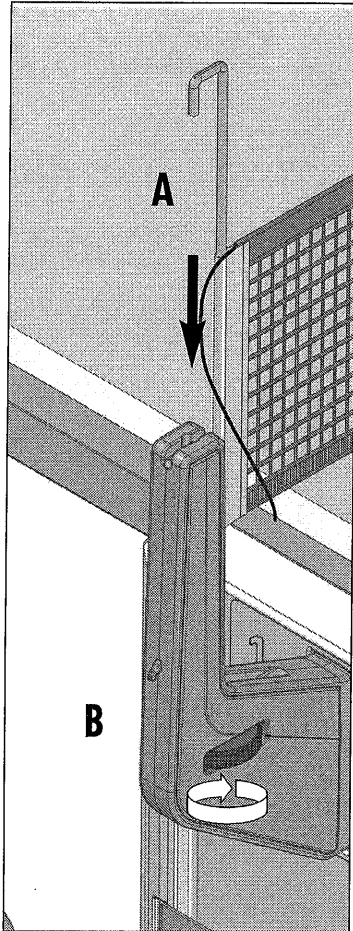
2x

 M5x16
 2x

 ø12
 2x

 M5

7 d

2x



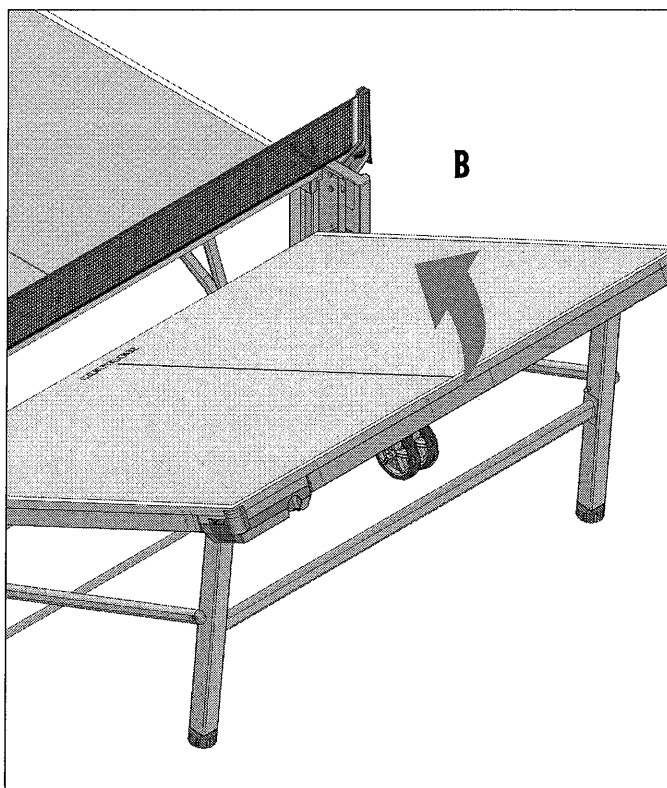
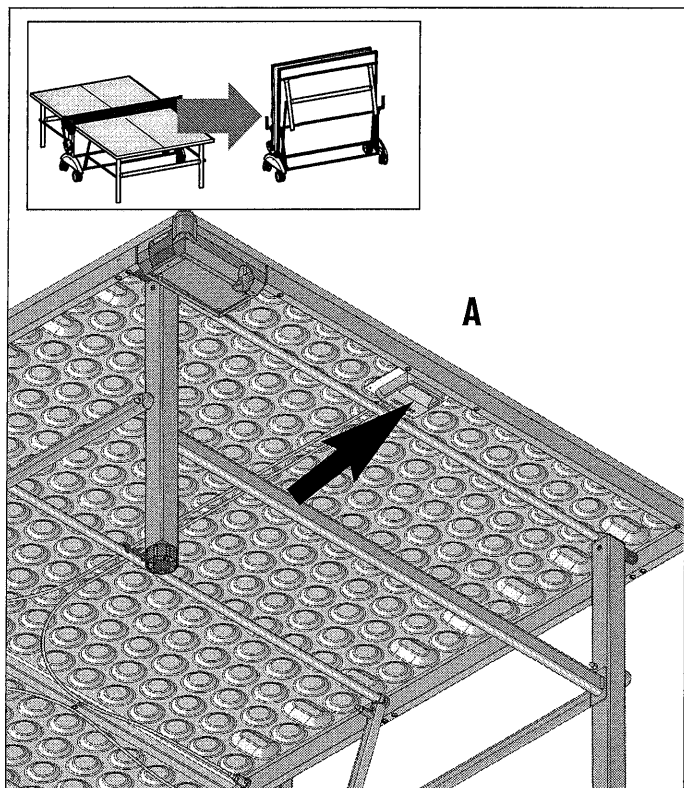
- 2x
- M6x30
- 2x
- 12,5x6,4



10 D Hochklappen der Plattenhälften

- GB** Folding the table halves
- F** Indication relative à la manipulation
- NL** Bedieningsinstructie

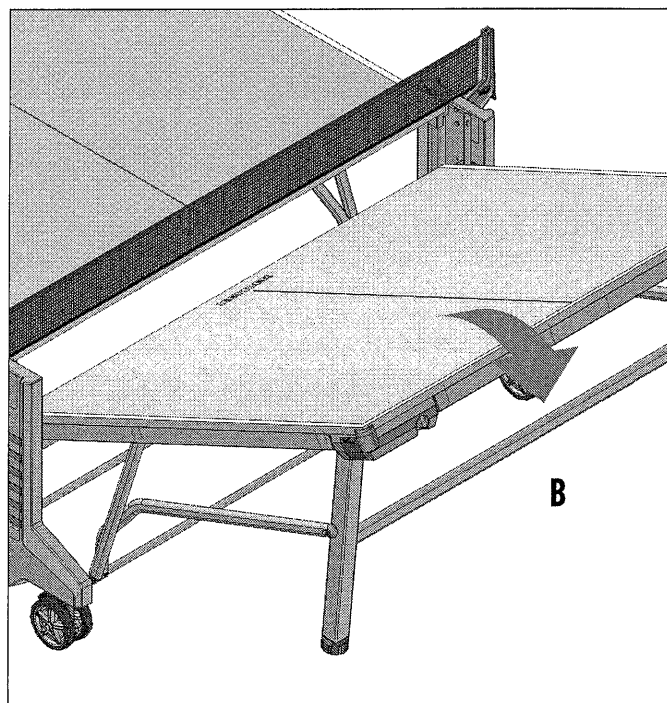
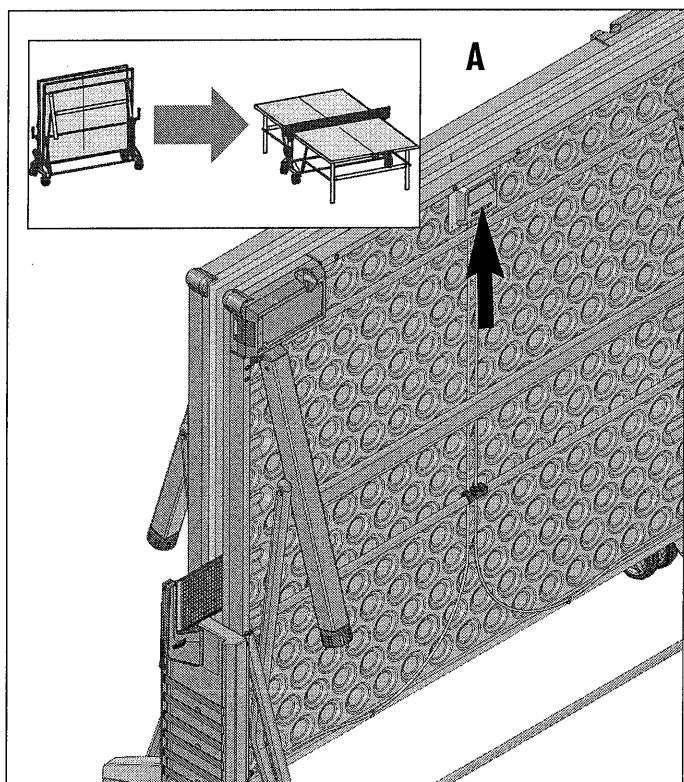
- E** Instrucciones de manejo
- I** Avvertenze per il maneggio
- PL** Wskazówki obsługowe
- RUS** Указания по обращению



11 D Herunterklappen der Plattenhälften

- GB** Unfolding the table halves
- F** Indication relative à la manipulation
- NL** Bedieningsinstructie

- E** Instrucciones de manejo
- I** Avvertenze per il maneggio
- PL** Wskazówki obsługowe
- RUS** Откидывание половин плиты вниз



12 D Handhabungshinweise

GB Handling

F Indication relative à la manipulation

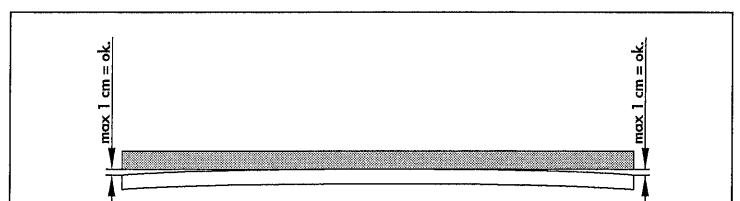
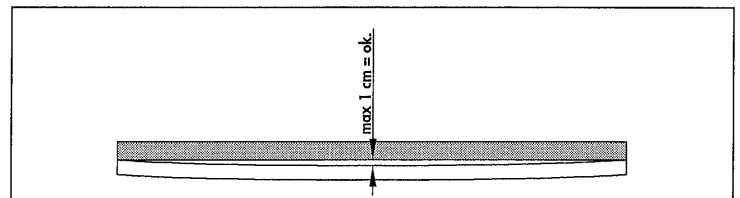
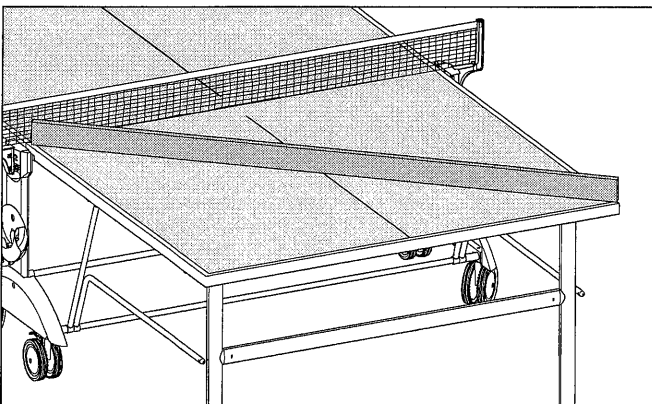
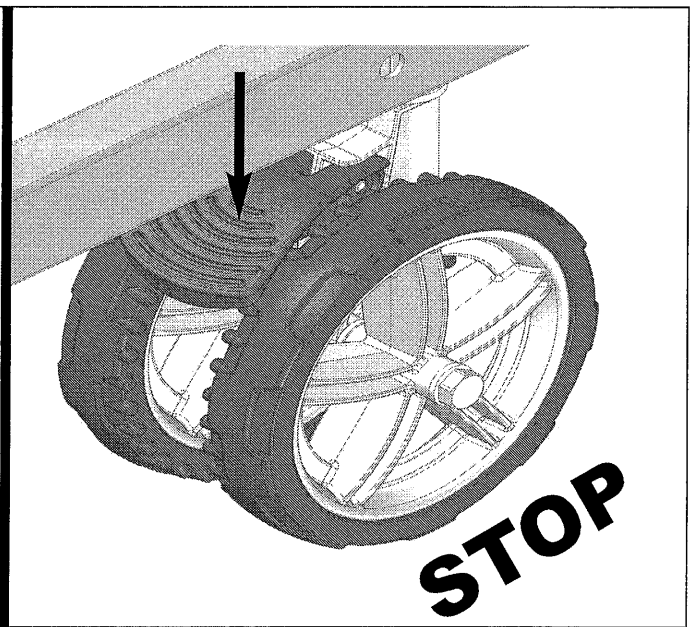
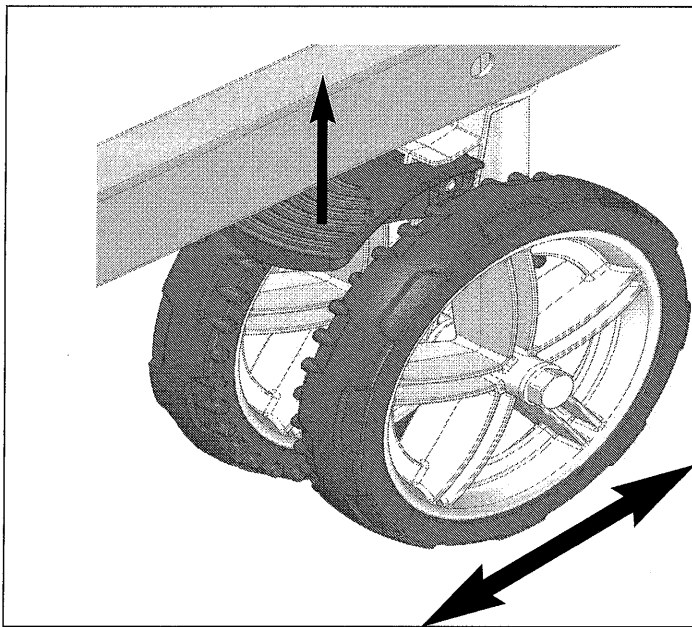
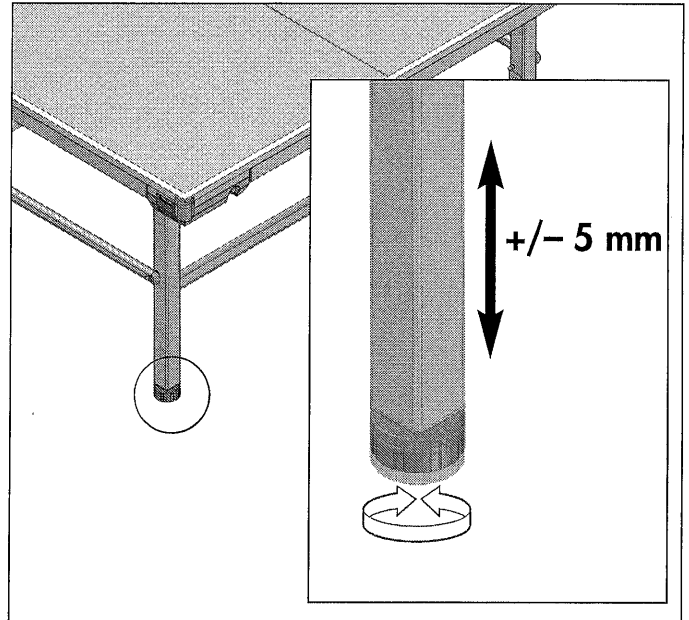
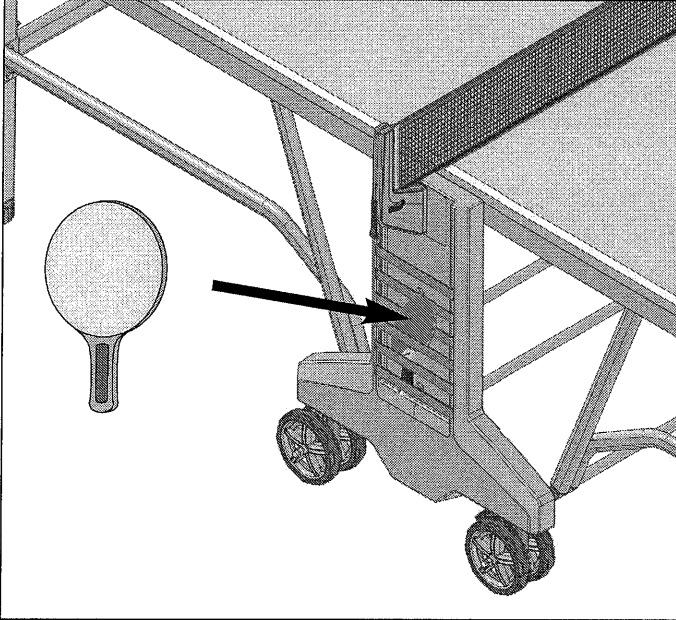
NL Bedieningsinstructie

E Instrucciones de manejo

I Avvertenze per il maneggio

PL Wskazówki obsługi

RUS Откидывание половин плиты кверху



12 D Handhabungshinweise

GB Handling

F Indication relative à la manipulation

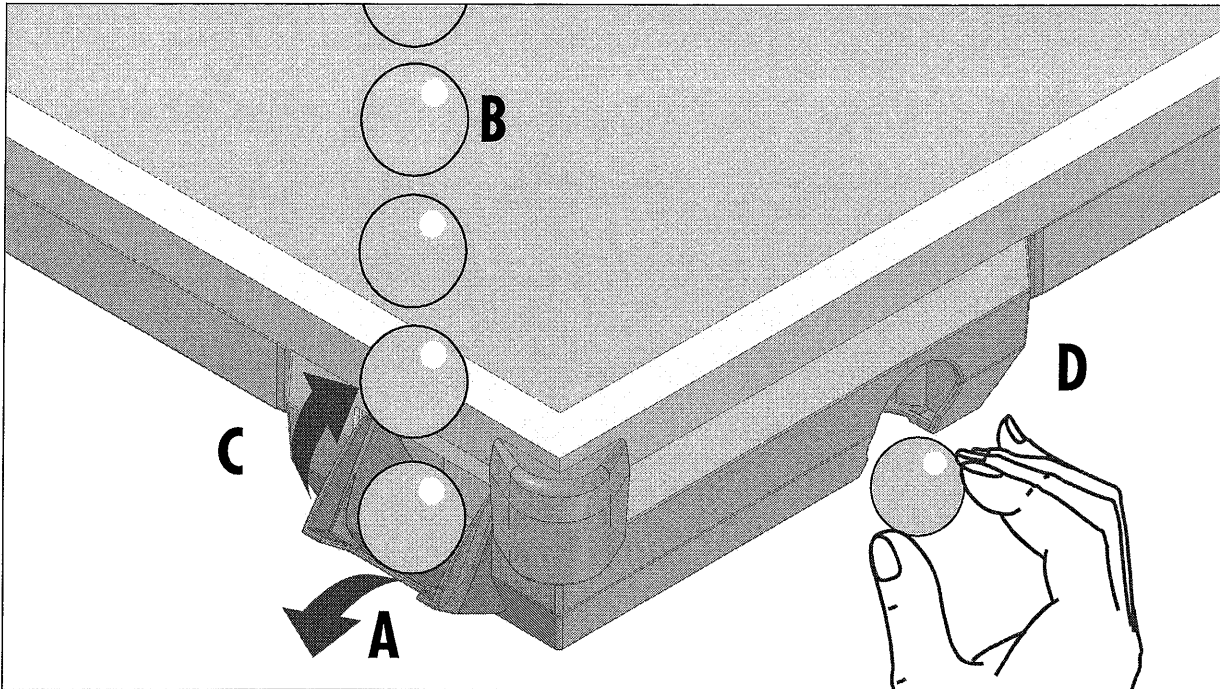
NL Bedieningsinstructie

E Instrucciones de manejo

I Avvertenze per il maneggio

PL Wskazówki obsługowe

RUS Откидывание половин плиты кверху



D Gehört nicht zum Lieferumfang

GB Not included

F Con compris dans la livraison

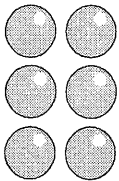
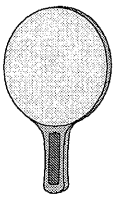
NL Is niet in de levering ingesloten

E No pertenece al volumen de suministro

I Non è incluso nel volume di fornitura

PL Nie objęte zakresem dostawy

RUS не включены в комплект



D Ersatzteilzeichnung und -liste

GB Spare parts drawing and list

F Dessin et liste des pièces de rechange

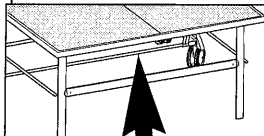
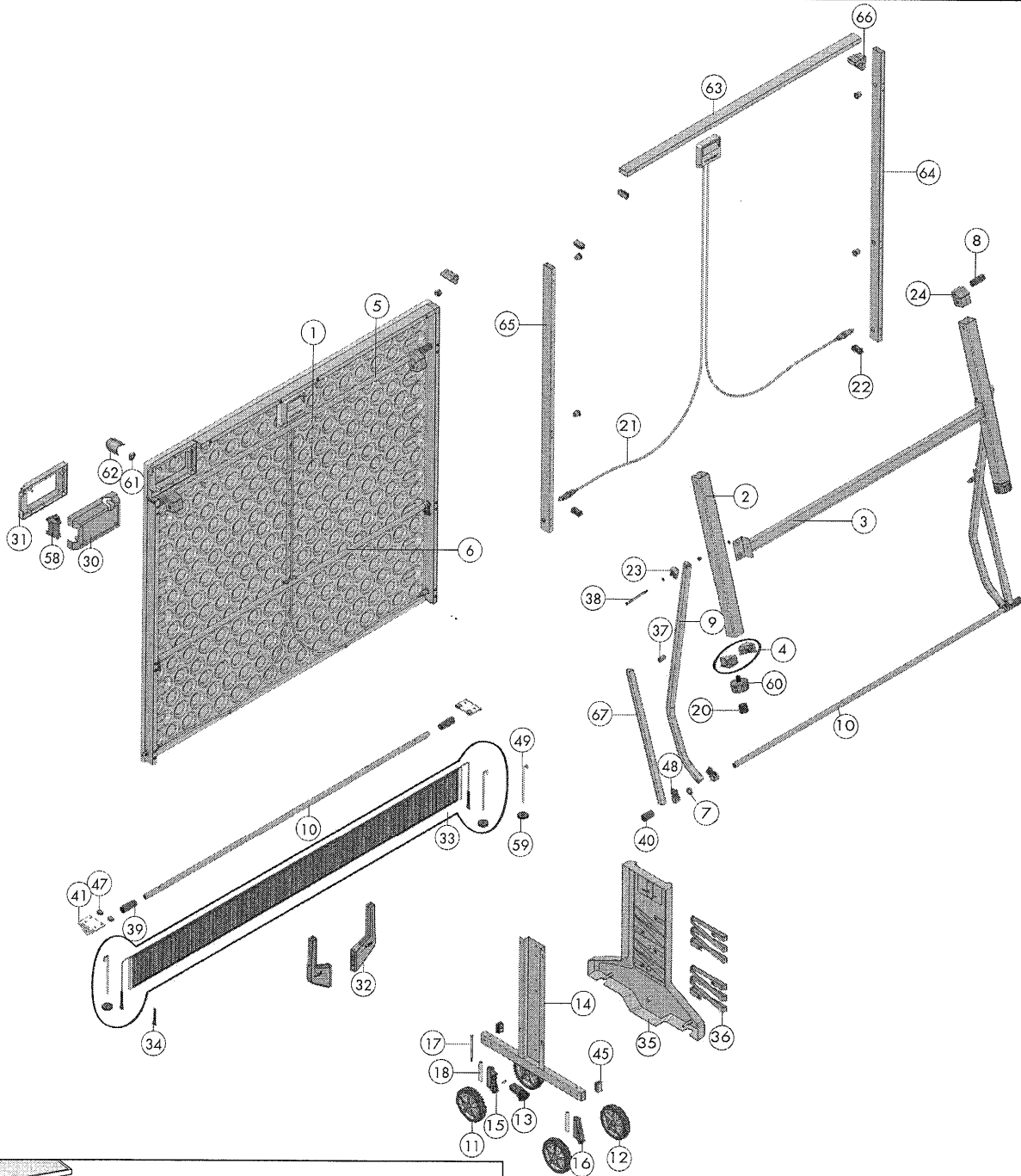
NL Reserveonderdeeltkening en -lijst

E Designación y lista de las piezas de recambio

I Disegno ed elenco dei pezzi di ricambio

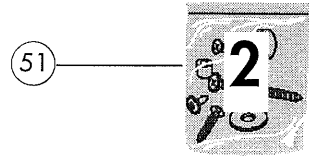
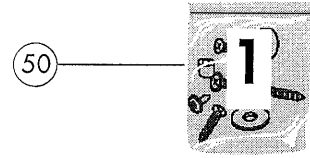
PL Rysunek i lista części zamiennych

RUS Перечень и схема расположения запасных деталей



Heinz Kettler GmbH & Co. KG
 Hauptstrasse 28
 D 59463 Ense Parsit
A/N 00655-050
 S/N 3335035 43302 0007
 DIN EN 846-2/-3, BS
 Made in Germany

- D - Beispiel Typenschild - Seriennummer
- GB - Example Type label - Serial number
- F - Exemple Plaque signalétique - Numéro de serie
- NL - Bij voorbeeld Typeplaatje - Seriennummer
- E - Ejemplo Placa identificativa - Número de serie
- I - Esempio Targhetta tecnica - Numero di serie
- PL - Przykłady Tabliczka identyfikacyjna
- RUS - Пример заводской таблички с серийным номером



D Ersatzteilliste (Bitte unbedingt auch immer die Artikelnummer des TT-Tisches angeben)

GB Spare parts drawing and list

PLEASE ALWAYS QUOTE THE TT TABLE ARTICLE NUMBER AS WELL.

F Dessin et liste des pièces de rechange

VEUILLEZ ABSOLUMENT INDIQUER LE NUMÉRO D'ARTICLE DE LA TABLE DE PING-PONG!

NL Reserveonderdeeltekening en -lijst

IN IEDER GEVAL A.U.B. HET ARTIKELNUMMER VAN DE TT-TAFEL VERMELDEN.

E Designación y lista de las piezas de recambio

ES NECESARIO INTRODUCIR EL NÚMERO DE ARTÍCULO DE LA MESA DE PING-PONG.

I Disegno ed elenco dei pezzi di ricambio

È ASSOLUTAMENTE NECESSARIO INDICARE ANCHE IL CODICE DI ARTICOLO DEL TAVOLO DA PING-PONG!

PL Rysunek i lista części zamiennych

PROSZĘ KONIECZNIE PODAĆ NR ARTYKUŁU STOŁU DO TENISA STOŁOWEGO

RUS Схема и перечень запасных частей

Плита стола для пинг-понга (ОБЯЗАТЕЛЬНО УКАЗЫВАЙТЕ АРТИКУЛЬНЫЙ НОМЕР СТОЛА ДЛЯ ПИНГ-ПОНГА!)

Teil Nr.	Bezeichnung	Stück	Ersatzteil-Nr.	Ersatzteil-Nr.	Ersatzteil-Nr.
			für 07178-900 OUTDOOR 10	07138-900 INDOOR 10	07178-950 OUTDOOR 10
1		2	94178900	94138900	94178950
2		4	94111743	94111743	94111743
3		2	94111744	94111744	94111744
4		4	94608233	94608233	94608233
5		2	94111687	94111687	94111687
6		2	94111742	94111742	94111742
7		8	10107067	10107067	10107067
8		4	10107084	10107084	10107084
9		4	94111746	94111746	94111746
10		3	94111694	94111694	94111694
11		4	40120143	40120143	40120143
12		4	40120144	40120144	40120144
13		2	70130816	70130816	70130816
14		2	94111694	94111694	94111694
15		2	70130847	70130847	70130847
16		2	70130848	70130848	70130848
17		4	10206086	10206086	10206086
18		4	97201441	97201441	97201441
20		4	70111841	70111841	70111841
21		2	94608241	94628242	94608241
22		8	10100233	10100233	10100233
23		4	70111059	70111059	70111059
24		4	70130456	70130456	70130456
30		2	70120915	70120915	70120915
31		2	70120914	70120914	70120914
32		2	94608238	94608238	94608238
33		1	94180681	94180681	94180681
34		2	10128013	10128013	10128013
35		2	94608237	94608237	94608235
36		4	57132900	57132900	57132900
37		4	10108136	10108136	10108136
38		4	10206034	10206034	10206034
39		2	70130825	70130825	70130825
40		4	70130525	70130525	70130525
41		2	97003102	97003102	97003102
45		4	10100009	10100009	10100009
47		4	70130890	70130890	70130890
48		12	70130789	70130789	70130789
49		2	25058709	25058709	25058709
50		1	94180569	94180569	94180569
51		1	94180702	94180702	94180702
58		2	70120916	70120916	70120930
59		2	70120913	70120913	70120913
60		4	70120896	70120896	70120896
61		4	70120886	70120886	70120886
62		4	70120887	70120887	70120887
63		2	94111737	94111748	94111752
64		2	94111739	94111739	94111754
65		2	94111741	94111741	94111756
66		2	70120947	70120947	70120946
67		4	94111745	94111745	94111745
68		8	70120888	70120888	70120888
69		8	70120889	70120889	70120889
70		8	10100233	10100233	10100235